

CHAUFFEO VM

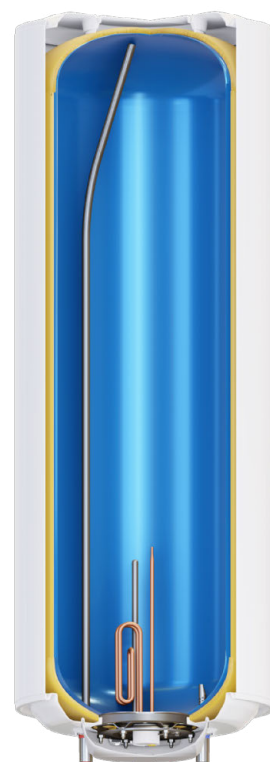


DESCRIPTION

Chauffe-eau électrique vertical mural

- Cuve émaillée
- Vertical mural
- Résistance thermoplongée
- Anode magnésium

Garantie 5 ans (*suivant nos conditions générales de vente)



Résistance, anode et doigt de gant.

Référence Nom

321105	CHAUFFEO VM 050L
021113	CHAUFFEO VM 075L
021114	CHAUFFEO VM 100L
021116	CHAUFFEO VM 150L
021117	CHAUFFEO VM 200L
021225	CHAUFFEO COMPACT VM 100L
021226	CHAUFFEO COMPACT VM 150L
021227	CHAUFFEO COMPACT VM 200L

Produits soumis à Recupel, Cat. 4.1.4 (voir page 140)

ACCESSOIRES

Référence Description

009234	Bac de récupération
009104	Kit d'accrochage plafond VM de 50 à 100L
009241	Sangles de Portage EASYLIFT (2 harnais + 1 sangle centrale)
009240	Ventouse de Portage EASYGRIP (2 ventouses + 1 sac)
009243	Trépied universel pour boilers > 100L - H=600mm
009124	Console de fixation universelle
009094	Plaque de fixation rapide EASYFIX (à partir 150L = 2pc.)
009235	Raccord diélectrique tournant EASYRACCORD - diam20/27
009105	Kit d'accrochage plafond VM 150 et 200L



009240



009241



009234



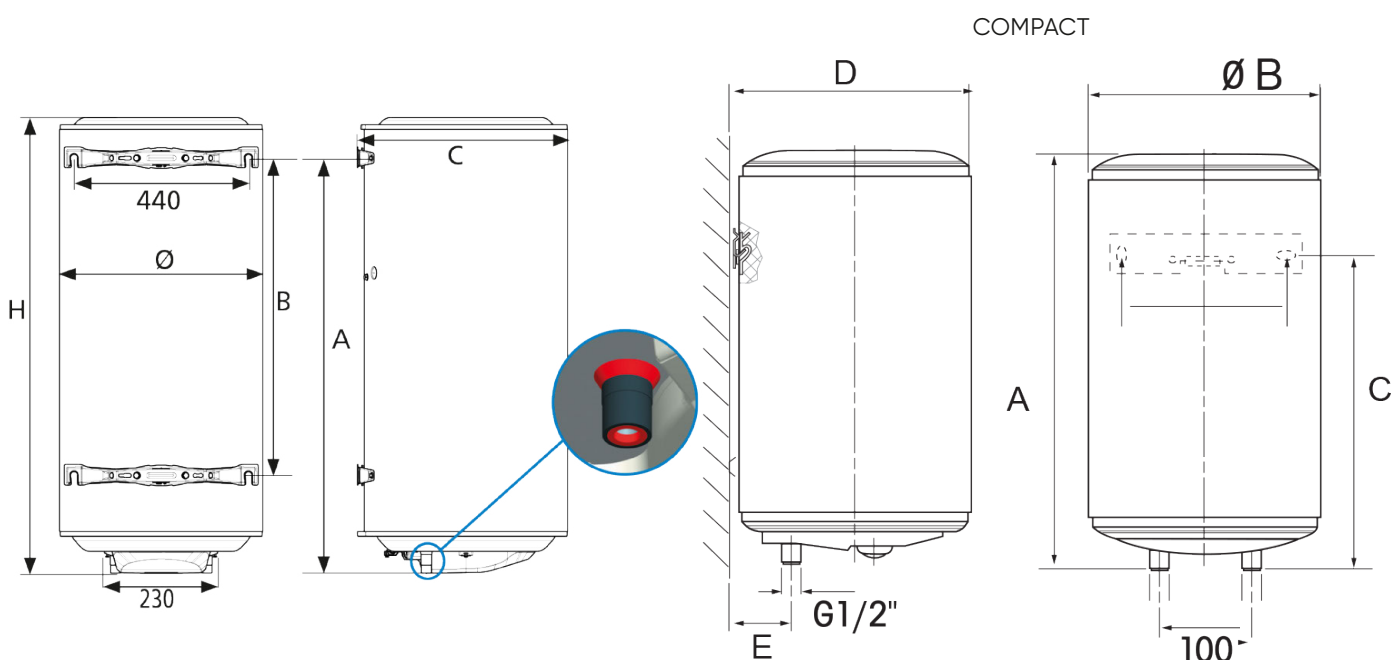
009243

CARACTÉRISTIQUES TECHNIQUES ET DIMENSIONS

Type		321105	021113	021114	021116	021117	021225	021226	021227
Montage		Mural							
Montage mural		✓	✓	✓	✓	✓	✓	✓	✓
Pose verticale		✓	✓	✓	✓	✓	✓	✓	✓
Pose horizontale		x	x	x	x	x	x	x	x
Capacité totale	L	50	75	100	150	200	100	150	200
Puissance	W	1200	1200	1200	1600	2200	1200	1600	2200
Type de résistance		Thermoplongée							
Finition sanitaire		Émaillé							
Protection corrosion		Magnesium							
Dimensions Ø	mm	505	513	513	513	513	570	570	570
Dimensions A	mm	370	570	750	1050	1050	570	750	1050
Dimensions B	mm	-	-	-	800	800	-	500	800
Dimensions C	mm	530	530	530	530	530	590	590	590
Dimensions H	mm	575	705	835	1155	1475	740	990	1245
Poids à vide	kg	22	22	26	34	43	29	38	44
Réglage d'usine du thermostat	°C	65	65	65	65	65	65	65	65
Tension	V	230	230	230	230	230	230	230	230
Protection IP		IP25	IP25	IP25	IP25	IP25	IP25	IP25	IP25
Temps de chauffe de 15°C à 65°C		2h26	4h12	5h13	5h50	5h42	5h28	6h00	5h55
Constante de refroidissement	kWh/24h	0,71	1,06	1,18	1,61	1,96	1,15	1,49	1,83
Profil de soutirage déclaré		M	M	L	M	L	L	M	L
Classe d'efficacité énergétique pour le chauffage de l'eau		C	C	C	C	C	C	C	C

PERFORMANCES SANITAIRES

Type		321105	021113	021114	021116	021117	021225	021226	021227
Volume disponible ECS à 40°C (appareil à 65°C)	L	-	137	176	279	375	182	276	363



CHAUFFEO VS



DESCRIPTION

Chauffe-eau électrique vertical sur socle

- Cuve émaillée
- Vertical sur socle
- Résistance thermoplongée
- Anode magnésium
- Modèle TC = tout courant

Garantie 5 ans (*suivant nos conditions générales de vente)



Référence Nom

022121	CHAUFFEO VS 200L MONO
022122	CHAUFFEO VS 300L MONO
022123	CHAUFFEO VS 300L TC
022750	CHAUFFEO VS 500L TC

Produits soumis à Recupel, Cat. 4.1.4 (voir page 140)

ACCESSOIRES

Référence Description

009234	Bac de récupération
009241	Sangles de Portage EASYLIFT (2 harnais + 1 sangle centrale)
009240	Ventouse de Portage EASYGRIP (2 ventouses + 1 sac)
009242	Rehausse pour VS 150 à 300L
009124	Console de fixation universelle
009094	Plaque de fixation rapide EASYFIX (à partir 150L = 2pc.)
009235	Raccord diélectrique tournant EASYRACCORD - diam20/27



009240



009241



009234



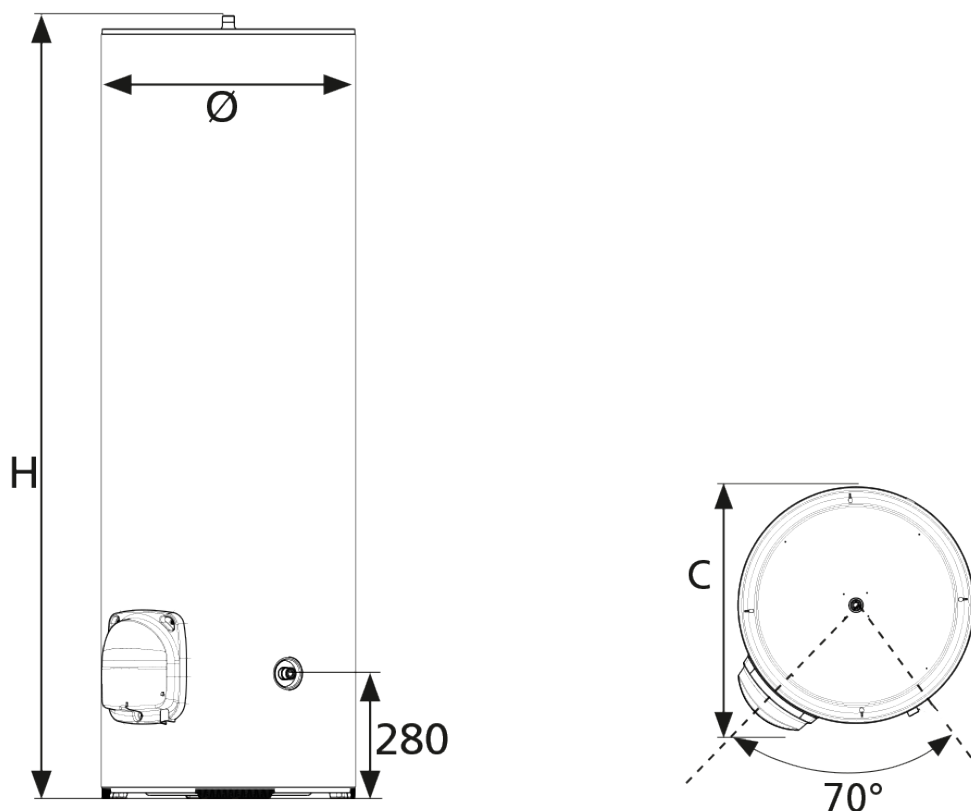
009242

CARACTÉRISTIQUES TECHNIQUES ET DIMENSIONS

Type		022121	022122	022123	022750
Montage				Pose au sol	
Pose verticale		✓	✓	✓	✓
Pose horizontale		✗	✗	✗	✗
Capacité totale	L	200	300	300	500
Puissance	W	2200	3000	3000	5000
Type de résistance				Thermoplongée	
Finition sanitaire				Émaillé	
Protection corrosion				Magnesium	
Raccordement sanitaire	Ø"	3/4	3/4	3/4	1
Dimensions Ø	mm	575	575	570	750
Dimensions A	mm	280	280	300	310
Dimensions B	mm	590	590	640	850
Dimensions H	mm	1270	1765	1765	1840
Poids à vide	kg	47	60	68	154
Réglage d'usine du thermostat	°C	65	65	65	65
Tension	V	230	230	230 - 400	230 - 400
Protection IP		IP24	IP24	IP24	IPX4
Temps de chauffe de 15°C à 65°C		5h06	5h53	5h51	5h53
Constante de refroidissement	kWh/24h	1,82	2,41	2,49	2,60
Profil de soutirage déclaré		M	L	L	XL
Classe d'efficacité énergétique pour le chauffage de l'eau		C	C	C	C

PERFORMANCES SANITAIRES

Type		022121	022122	022123	022750
Volume disponible ECS à 40°C (appareil à 65°C)	L	366	537	531	-



CHAUFFEO HM

DESCRIPTION

Chauffe-eau électrique horizontal mural



- Cuve émaillée
- Horizontal mural
- Résistance thermoplongée
- Anode magnésium

Garantie 5 ans (*suivant nos conditions générales de vente)



Référence Nom

Référence	Nom
023152	CHAUFFEO HM 075L RACCORDEMENT DESSOUS
023172	CHAUFFEO HM 100L RACCORDEMENT DESSOUS
023178	CHAUFFEO HM 150L RACCORDEMENT DESSOUS
023193	CHAUFFEO HM 200L RACCORDEMENT DESSOUS
025108	CHAUFFEO HM 075L RACCORDEMENT CÔTÉ
025109	CHAUFFEO HM 100L RACCORDEMENT CÔTÉ
025118	CHAUFFEO HM 150L RACCORDEMENT CÔTÉ
025122	CHAUFFEO HM 200L RACCORDEMENT CÔTÉ

Produits soumis à Recupel, Cat. 4.1.4 (voir page 140)

ACCESSOIRES

Référence Description

Référence	Description
009234	Bac de récupération (Pour les modèles horizontaux, commander 2 pc)
009115	Kit de Cerclage pour HM (100L=1pc / 200L=2pc)
009241	Sangles de Portage EASYLIFT (2 harnais + 1 sangle centrale)
009240	Ventouse de Portage EASYGRIP (2 ventouses + 1 sac)
009124	Console de fixation universelle
009094	Plaque de fixation rapide EASYFIX (à partir 150L = 2pc.)
009235	Raccord diélectrique tournant EASYRACCORD - diam20/27



009240



009241



009234



CARACTÉRISTIQUES TECHNIQUES ET DIMENSIONS

Type		023152	023172	023178	023193	025108	025109	025118	025122
Montage		Mural							
Montage mural		✓	✓	✓	✓	✓	✓	✓	✓
Pose verticale		✗	✗	✗	✗	✗	✗	✗	✗
Pose horizontale		✓	✓	✓	✓	✓	✓	✓	✓
Capacité totale	L	75	100	150	200	75	100	150	200
Puissance	W	1600	1600	2200	2200	2000	2000	2000	2000
Type de résistance		Thermoplongée							
Finition sanitaire		Émaillé							
Protection corrosion		Magnesium							
Raccordement sanitaire	Ø"	3/4	3/4	3/4	3/4	3/4	3/4	3/4	3/4
Dimensions Ø	mm	520	520	520	520	513	570	570	570
Dimensions A	mm	370	500	800	800	-	-	-	-
Dimensions A1	mm	470	600	900	900	-	-	-	-
Dimensions B	mm	135	135	150	470	Variable			
Dimensions C	mm	145	275	575	575	530	590	590	590
Dimensions H	mm	700	830	1140	1460	705	740	990	1245
Poids à vide	kg	28	32	39	48	22	29	38	44
Réglage d'usine du thermostat	°C	65	65	65	65	65	65	65	65
Tension	V	230	230	230	230	230	230	230	230
Protection IP		IP25	IP25	IP25	IP25	IP24	IP24	IP24	IP24
Temps de chauffe de 15°C à 65°C		2h59	3h36	4h03	5h06	2h27	3h15	4h55	6h14
Constante de refroidissement	kWh/24h	1,04	1,16	1,71	1,94	1,41	1,59	1,94	2,38
Profil de soutirage déclaré		M	M	L	L	M	L	L	L
Classe d'efficacité énergétique pour le chauffage de l'eau		C	C	C	C	C	C	C	C

PERFORMANCES SANITAIRES

Type		023152	023172	023178	023193	025108	025109	025118	025122
Volume disponible ECS à 40°C (appareil à 65°C)	L	142	176	260	347	152	192	281	369

Raccordement dessous

Raccordement côté

