



Zénéo

Conçu pour durer !



UN CONFORT ADAPTÉ À TOUS LES BESOINS

- **Un large choix de modèles** pour répondre aux besoins en eau chaude de tous les foyers
- **Une température de chauffe précise et constante dans le temps** grâce au thermostat électronique

TOUJOURS PLUS D'ÉCONOMIES

- **Jusqu'à 8 % d'économies*** sur votre consommation d'électricité en eau chaude sanitaire

UNE DURÉE DE VIE PROLONGÉE

- **Dure deux fois plus longtemps**** grâce à la technologie anti-corrosion ACI Hybride***
- **Entartrage limité de la résistance stéatite**, protégée par un fourreau



Une large gamme pour toutes les configurations

À SAVOIR

- ⊕ EasyKit livré de série, sur tous les modèles verticaux muraux de 75 à 200 L, gain de temps, facilité de pose
- ⊕ ACI Hybride : protection anti-corrosion
- ⊕ Résistance stéatite
- ⊕ Compatible avec nos accessoires

* Performances mesurées dans le cadre d'un essai du CSTB, sur un chauffe-eau NF électricité Performance [X] équipé d'un thermostat électronique. Rapport décembre 2008

** Dans les eaux agressives. Par rapport à un chauffe-eau classique Atlantic. Conditions d'emploi : concerne uniquement la cuve des appareils, sous réserve de l'utilisation de l'eau potable des réseaux conformes aux normes en vigueur

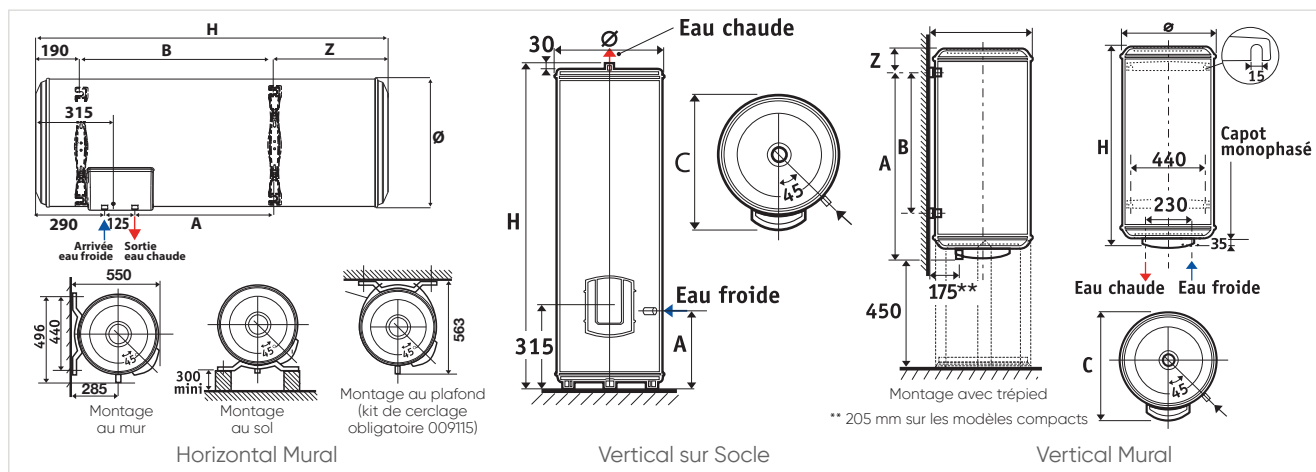
*** ACI Hybride uniquement sur les capacités de 75 à 300 L



Découvrez les Ventouses Easygrip et **tous nos accessoires de portage**



MISE EN ŒUVRE



CARACTÉRISTIQUES TECHNIQUES

HORIZONTAL MURAL - Ø DE RACCORDEMENT HYDRAULIQUE : 3/4" (20/27)															
CAPACITÉ (LITRES)	TENSION (VOLTS)	PUISSANCE (WATTS)	TEMPS DE CHAUFFE	CAPACITÉ D'EAU CHAUDE À 40°C***	CONSTANTE DE REFROIDISSEMENT	CONSOMMATION D'ENTRETIEN KWH / 24 H**	CLASSE ÉNERGÉTIQUE	DIMENSIONS (mm)					POIDS À VIDE (Kg)	CODE	
								Ø	H	A	B	Z			C
100	230V mono	1200	5h37	192 L	0,32	1,52	C	530	840	275	500	150	-	32	155410
150	230V monokitable	1800	5h15	277 L	0,25	1,75	C	530	1140	575	800	150	-	39	155415
200		2200	5h40	371 L	0,22	2,07	C	530	1460	575	800	470	-	49	155420



VERTICAL SUR SOCLE - Ø DE RACCORDEMENT HYDRAULIQUE : 3/4" (20/27)															
CAPACITÉ (LITRES)	TENSION (VOLTS)	PUISSANCE (WATTS)	TEMPS DE CHAUFFE	CAPACITÉ D'EAU CHAUDE À 40°C**	CONSTANTE DE REFROIDISSEMENT	CONSOMMATION D'ENTRETIEN KWH / 24 H**	CLASSE ÉNERGÉTIQUE	DIMENSIONS (mm)					POIDS À VIDE (Kg)	CODE	
								Ø	H	A	B	Z			C
150	230V monokitable	1800	4h39	263 L	0,23	1,65	C	530	1170	300	-	-	600	40	154315
200		2200	5h10	354 L	0,20	1,88	C	530	1485	300	-	-	600	49	154320
250		3000	5h25	465 L	0,19	2,22	C	530	1805	300	-	-	600	56	154325
300		3000	6h04	530 L	0,18	2,49	C	570	1765	300	-	-	640	61	154330



VERTICAL MURAL - Ø DE RACCORDEMENT HYDRAULIQUE : 3/4" (20/27)															
CAPACITÉ (LITRES)	TENSION (VOLTS)	PUISSANCE (WATTS)	TEMPS DE CHAUFFE*	CAPACITÉ D'EAU CHAUDE À 40 °C***	CONSTANTE DE REFROIDISSEMENT	CONSOMMATION D'ENTRETIEN KWH / 24 H**	CLASSE ÉNERGÉTIQUE	DIMENSIONS (mm)					POIDS À VIDE (Kg)	CODE	
								Ø	H	A	B	Z			C
MODÈLES STANDARDS															
50	230V mono	1200	2h36	-	0,35	0,82	C	505	575	370	-	172	530	23	153105
75		1200	4h24	132 L	0,31	1,11	C	510	735	575	-	120	530	27	153107
100		1200	5h31	184 L	0,28	1,34	C	510	900	750	-	115	530	30	153110
150	230V monokitable	1800	5h23	269 L	0,22	1,56	C	530	1200	1050	800	115	550	39	153115
200		2200	5h48	363 L	0,20	1,87	C	530	1515	1050	800	430	550	49	153120
MODÈLES COMPACTS Ø 570 MM															
100	230V mono	1200	5h17	175 L	0,22	1,02	C	570	770	600	-	130	590	31	156210
150	230V monokitable	1800	5h15	266 L	0,19	1,37	C	570	1035	760	500	240	590	41	156215
200		2200	5h43	359 L	0,18	1,67	C	570	1285	1050	800	175	590	50	156220
GAMME ACCÉLÉRÉE - GARANTIE 2 ANS PIÈCES ÉLECTRIQUES / 3 ANS CUVE															
50	230V monokitable	1800	1h27	-	0,35	0,82	C	505	575	370	-	172	530	23	153204
75		3000	1h37	132 L	0,31	1,11	C	510	735	575	-	120	530	27	153207
100		3000	2h20	184 L	0,28	1,34	C	510	900	750	-	115	530	30	153210
150		3000	3h20	269 L	0,22	1,56	C	530	1200	1050	800	115	550	39	153215
200		3000	4h46	363 L	0,20	1,87	C	530	1515	1050	800	430	550	49	153220



* De 15 à 65°C
 ** Pour un appareil réglé à 65°C et une ambiance à 20°C
 *** Quantité d'eau chaude mitigée à 40°C fournie par l'appareil réglé à 65°C
 **** Hors accélérés.