

atlantic

CHAUFFÉO-CHAUFFÉO+

Chauffe-eau électrique

Electric water heater - Elektrische boiler

F

EN

NL

NOTICE D'UTILISATION ET D'INSTALLATION

Installation and operating manual
Installatie- en gebruiksvorschriften

À conserver par l'utilisateur

Manual must be kept by end user
Richtlijnen te bewaren door de gebruiker



CHAUFFÉO-CHAUFFÉO+

Chauffe-eau électrique



Nous vous remercions de votre choix et de votre confiance. Les chauffe-eau CHAUFFÉO et CHAUFFÉO+ ont été soumis à de nombreux tests et contrôles afin d'en assurer la qualité et ainsi vous apporter une entière satisfaction.

atlantic

Avertissements Généraux

Cet appareil n'est pas prévu pour être utilisé par des personnes (y compris les enfants) dont les capacités physiques, sensorielles ou mentales sont réduites, ou des personnes dénuées d'expérience ou de connaissance, sauf si elles ont pu bénéficier, par l'intermédiaire d'une personne responsable de leur sécurité, d'une surveillance ou d'instructions préalables concernant l'utilisation de l'appareil. Il convient de surveiller les enfants pour s'assurer qu'ils ne jouent pas avec l'appareil. Cet appareil peut être utilisé par des enfants âgés d'au moins 3 ans et par des personnes ayant des capacités physiques, sensorielles ou mentales réduites ou dénuées d'expérience ou de connaissance, s'ils (si elles) sont correctement surveillé(e)s ou si des instructions relatives à l'utilisation de l'appareil en toute sécurité leur ont été données et si les risques encourus ont été appréhendés. Le nettoyage et l'entretien par l'utilisateur ne doivent pas être effectués par des enfants sans surveillance.

Les enfants de 3 à 8 ans ne sont autorisés à actionner que le robinet relié au chauffe-eau.

INSTALLATION

ATTENTION : Produit lourd à manipuler avec précaution.

- Installer l'appareil dans un local à l'abri du gel (4°C à 5°C minimum).
- La destruction de l'appareil par surpression due au blocage de l'organe de sécurité est hors garantie.
- Prévoir une aération du local d'installation. La température de ce local ne doit pas dépasser 35°C.
- Dans une salle de bain ne pas installer ce produit dans les

 **Manuel à conserver même après installation du produit.**

Avertissements Généraux

volumes V0, V1 et V2 (voir figures page 12).

Si les dimensions ne le permettent pas, ils peuvent néanmoins être installés dans le volume V2 ou le plus haut possible dans le volume V1 pour un horizontal.

- Placer l'appareil dans un lieu accessible.
- Se reporter aux figures d'installation page 13
- Ce produit est destiné pour être utilisé à une altitude maximale de 3000 m.
- Dans le cas d'un chauffe-eau vertical mural, s'assurer que la cloison est capable de supporter le poids de l'appareil rempli d'eau.
- Laisser au-dessous des extrémités des tubes de l'appareil un espace libre au moins égal à 300 mm (100 L) – 480 mm (150 L et 200 L) pour pouvoir intervenir sur les équipements et accessoires.
- Ce chauffe-eau est vendu avec un thermostat ayant une température de fonctionnement supérieure à 60°C en position maximale capable de limiter la prolifération des bactéries de Légionelle dans le réservoir.
- Attention, au-dessus de 50°C, l'eau peut provoquer immédiatement de graves brûlures. Faire attention à la température de l'eau avant un bain ou une douche

RACCORDEMENT HYDRAULIQUE

- Installer obligatoirement à l'abri du gel un organe de sécurité (ou tout autre dispositif limiteur de pression), neuf, de dimensions minimum 3/4" (20/27) (1/2" (15/21) minimum pour le modèle étroit) et de pression 0,7 MPa (7 bar) sur l'entrée du chauffe-eau, qui respectera les normes locales en vigueur.


Avertissements Généraux

- Un réducteur de pression (non fourni) est nécessaire lorsque la pression d'alimentation est supérieure à 0,5 MPa (5 bar). Il devra être installé sur l'arrivée d'eau froide, après le compteur.
- Raccorder l'organe de sécurité à un tuyau de vidange, maintenu à l'air libre, dans un environnement non soumis au gel (4°C à 5°C mini), en pente continue vers le bas pour l'évacuation de l'eau de dilatation de la chauffe ou en cas de vidange du chauffe-eau.
- Il est impératif d'installer un bac de rétention sous le chauffe-eau lorsque celui-ci est positionné dans un faux plafond, des combles ou au-dessus de locaux habités. Une évacuation raccordée à l'égout est nécessaire.

RACCORDEMENT ÉLECTRIQUE

Avant tout démontage du capot, s'assurer que l'alimentation est coupée pour éviter tout risque de blessure ou d'électrocution.

L'installation électrique doit comporter en amont du chauffe-eau un dispositif de coupure omnipolaire (porte fusible, disjoncteur avec une distance d'ouverture des contacts d'au moins 3 mm, disjoncteur différentiel de 30 mA).

La mise à la terre est obligatoire. Une borne spéciale portant le repère  est prévue à cet effet.

ENTRETIEN

- Le dispositif de vidange du groupe de sécurité doit être mis en fonctionnement périodiquement (au moins une fois par mois). Cette manœuvre permet d'évacuer d'éventuels dépôts de tartre et de vérifier qu'il ne soit pas bloqué.

Avertissements Généraux

- Pour vidanger l'appareil, couper le courant, fermer l'alimentation d'eau froide, puis vidanger grâce à la manette du groupe de sécurité en ayant ouvert un robinet d'eau chaude.
- Si le câble d'alimentation est endommagé, il doit être remplacé par le fabricant, son service après-vente ou des personnes de qualification similaire afin d'éviter un danger.

La notice d'utilisation de cet appareil est disponible en contactant le service après-vente.

Manuel d'installation et d'entretien

Chauffe-eau

SOMMAIRE

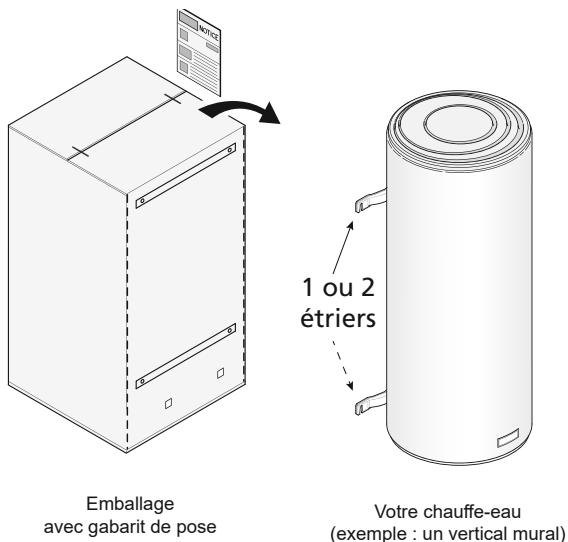
1.	Avant de commencer	7
1.1.	Contenu du colis	7
1.2.	Accessoires à prévoir.....	7
1.3.	Outils nécessaires	9
1.4.	Main d'œuvre	9
2.	Schéma général d'installation	11
3.	Où installer mon chauffe-eau ?	12
3.1.	Précautions	12
3.2.	Installation spécifique en salle de bain	12
4.	Comment installer mon chauffe-eau ?	13
4.1.	Chauffe-eau vertical mural	13
4.2.	Chauffe-eau vertical sur socle	14
4.3.	Chauffe-eau horizontal mural - Raccordement dessous	14
4.4.	Chauffe-eau horizontal mural - Raccordement côté	15
5.	Raccordement hydraulique du chauffe-eau	15
5.1.	Le raccordement classique	15
5.2.	Le raccordement avec un limiteur de température	16
5.3.	Le raccordement avec un réducteur de pression.....	16
5.4.	Remplissage du chauffe-eau	16
6.	Raccordement électrique du chauffe-eau	17
7.	Mise en service du chauffe-eau	17
8.	Conseils d'entretien domestique.....	18
8.1.	Le groupe de sécurité	18
8.2.	Vidange d'un chauffe-eau	18
8.3.	Entretien de la cuve	18
9.	Champ d'application de la garantie.....	19
9.1.	Des conditions d'environnement anormales	19
9.2.	Une installation non conforme à la réglementation, aux normes et aux règles de l'art.....	19
9.3.	Un entretien défectueux.....	19
10.	Conditions de garantie	20

FR

1. Avant de commencer

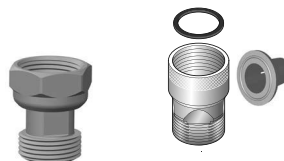
1.1. Contenu du colis

Votre colis comprend :



easyFIX pour modèles verticaux muraux stéatite

50 L	non disponible
75 à 100 litres	1
150 à 200 litres	2



Raccord diélectrique
modèles Stéatite modèles Blindés

1.2. Accessoires à prévoir

1.2.1. Les accessoires obligatoires et conseillés

Pour l'installation de votre chauffe-eau, vous devez prévoir les éléments suivants :

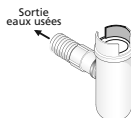
Groupe de sécurité
NEUF
obligatoire



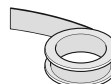
Sortie de câble murale



Siphon
obligatoire

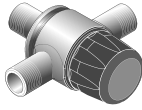


Ruban d'étanchéité ou autre



Limiteur de température

Obligatoire en neuf et rénovations lourdes



Bac de récupération d'eau

Impératif dans le cas d'une installation à l'étage et au-dessus d'un local habité



Système de fixation (Ø 10 mm mini) (Selon support)



Trépied

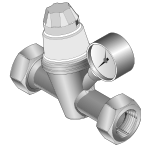
(Non compatible avec le chauffe-eau vertical mural Blindé étroit 50 l)

Pour les modèles verticaux muraux. Obligatoire sur les murs non porteurs et recommandé pour les chauffe-eau supérieurs à 100 L



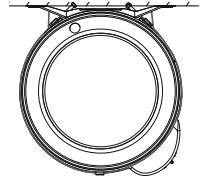
Réducteur de pression

Obligatoire si la pression d'eau de votre habitation est supérieure à 0,5 MPa (5 bar). Il doit être installé à la sortie du compteur. (voir page 15)



Kit de cerclage pour modèles horizontaux muraux - Raccordement dessous

Obligatoire pour la fixation au plafond. Peut être utilisé pour reprendre les fixations d'un ancien appareil. Permet de faire glisser l'appareil de quelques centimètres lors de la mise en place



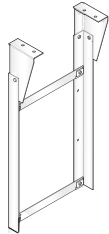
1.2.2. Les accessoires optionnels

Console d'accrochage plafond

(Non compatible avec le chauffe-eau vertical mural Blindé étroit 50 l)

Idéale pour fixer les chauffe-eau verticaux muraux au plafond, quand le mur est non porteur.

Libère de l'espace sous le chauffe-eau.



Pattes de fixation universelles

(Non compatible avec le chauffe-eau vertical mural Blindé étroit 50 l)

Idéales pour réutiliser les fixations de votre ancien chauffe-eau sans trous supplémentaires.

Gain de temps à la pose.

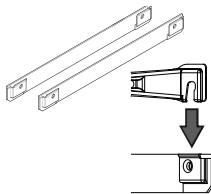


Plaques de fixation rapides

(Non compatible avec le chauffe-eau vertical mural Blindé étroit 50 l)

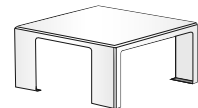
Idéales pour les recoins exigus comme un placard, où il n'y a pas d'accès pour le serrage au mur.

Gain de temps à la pose.



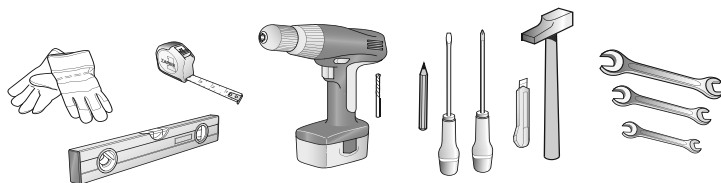
Réhausse

Idéale pour éviter les modifications d'évacuation, pour les chauffe-eau verticaux sur socle.



Capacité	Nombre de plaques
50 à 100 litres	1
150 à 200 litres	2

1.3. Outillage nécessaire



1.4. Main d'œuvre

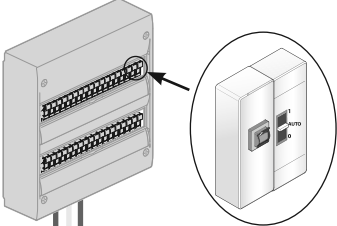


2 personnes
pour le montage



2 heures


Tableau électrique



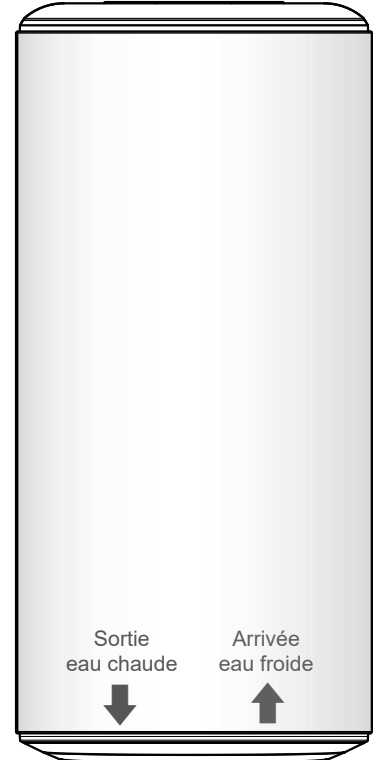
Disjoncteur 16A,
contacteur jour/nuit
et différentiel 30mA

PRECAUTIONS D'INSTALLATION :

- Température du lieu d'installation comprise entre 4°C et 35°C
- Positionner le chauffe-eau le plus près possible des salles d'eau
 - Si le chauffe-eau est installé au-dessus d'un local habité, mettre un bac de récupération d'eau

● Phase
● Terre 
● Neutre

Raccord
di-électrique

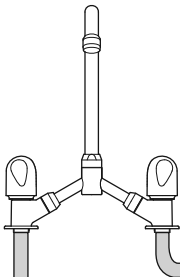


Sortie
eau chaude

Arrivée
eau froide

Siphon

Robinet dans une salle de bain
par exemple

**ATTENTION**

Si votre tuyauterie n'est pas en cuivre (PER, multicouche...), il est **OBLIGATOIRE** d'installer une canalisation en cuivre d'une longueur minimale de 50 cm (DTU.60.1) et/ou un limiteur de température en sortie eau chaude de votre ballon (voir page 15).

Limiteur
de température

Eau froide

Eau chaude

2. Schéma général d'installation

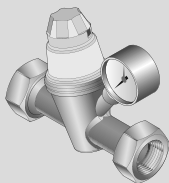
Exemple avec un chauffe-eau vertical mural

Réducteur de pression

Le réducteur de pression est un accessoire supplémentaire qui doit être installé à la sortie de votre compteur d'eau si la pression d'eau de votre habitation s'avère supérieure à 0,5 MPa (5 bar).

Il évitera que la soupape du groupe de sécurité ne s'ouvre de manière intempestive lorsque le chauffe-eau n'est pas en fonctionnement.

Pour connaître la pression d'eau dans votre habitation vous pouvez vous renseigner auprès de votre fournisseur d'eau.



Attention : le réducteur de pression ne doit jamais être placé entre le groupe de sécurité et la cuve du chauffe eau



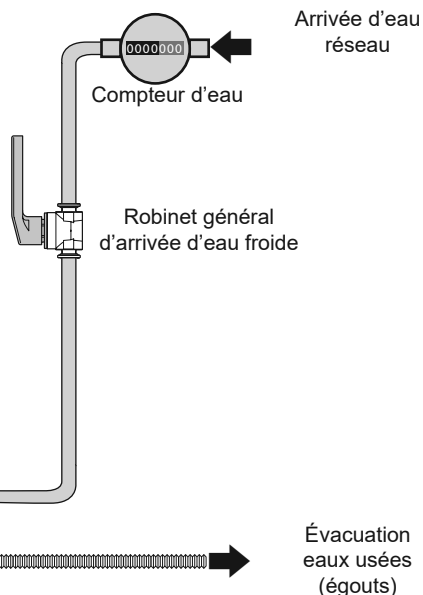
Réducteur de pression

● Groupe de sécurité

Groupe de sécurité

Le groupe de sécurité est un accessoire obligatoire. Son rôle est de maintenir à l'intérieur du chauffe-eau une pression inférieure à 0,7 MPa (7 bar) pour éviter l'explosion de celui-ci (il remplit donc le même rôle qu'une soupape sur une cocotte minute). Le groupe de sécurité laisse donc s'échapper de l'eau lorsque le chauffe-eau est en fonctionnement. Cet écoulement peut représenter jusqu'à 3% du volume du chauffe eau par cycle de chauffe.

Attention : le groupe de sécurité doit toujours être raccordé directement à l'entrée eau froide du ballon. Rien ne doit être installé entre le groupe de sécurité et le chauffe eau. (aucune vanne, pas de réducteur de pression ...).



3. Où installer mon chauffe-eau ?

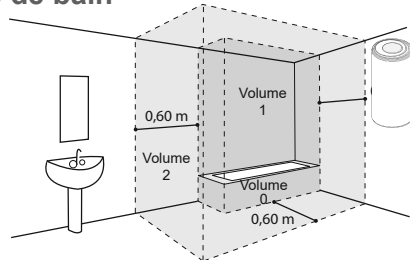
3.1. Précautions

- Choisir un lieu d'installation dont la température sera toujours comprise entre 4°C et 35°C.
- Le chauffe-eau doit être positionné le plus près possible des points de puisages importants (salle de bains, cuisine...).
- S'il est placé en dehors du volume habitable (cellier, garage), les tuyauteries et les organes de sécurité (groupe de sécurité, réducteur de pression) doivent être isolés.
- Prévoir une aération dans le local afin d'éviter les phénomènes de condensation et de corrosion de la peinture du chauffe-eau.
- S'assurer que l'élément support (mur ou plafond) est suffisamment résistant pour recevoir le poids du chauffe-eau plein d'eau (voir tableau page 13).
- Prévoir en face de chaque équipement électrique un espace suffisant de 40 cm pour l'entretien périodique de l'élément chauffant.
- En cas d'installation au-dessus de locaux habités (faux-plafond combles...), il est **IMPÉRATIF** de prévoir un bac de récupération d'eau raccordé à l'égout sous le chauffe-eau (type bac à douche par exemple).

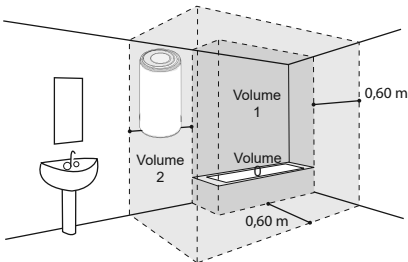


3.2. Installation spécifique en salle de bain

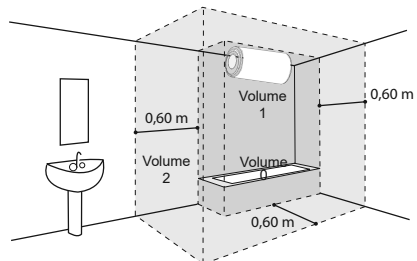
- Installation hors volumes (NF C 15-100).



Si les dimensions de la salle de bain ne permettent pas de placer le chauffe-eau hors volumes :



Possible dans le Volume 2



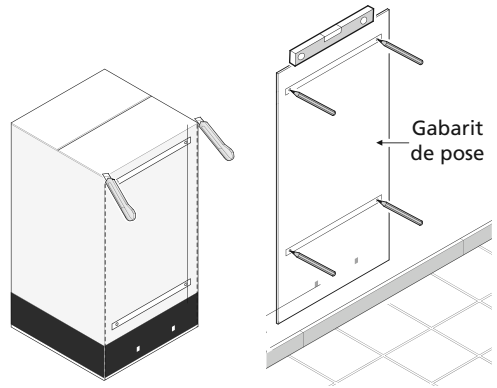
Possible dans le Volume 1 si :

- le chauffe-eau est horizontal et placé le plus haut possible
- les canalisations sont en matériau conducteur
- le chauffe-eau est protégé par un disjoncteur de courant différentiel résiduel (30mA) branché en amont du chauffe-eau

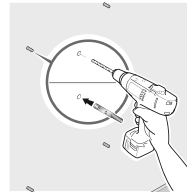
4. Comment installer mon chauffe-eau ?

4.1. Chauffe-eau vertical mural

- ❶ Découper le gabarit imprimé sur le carton et l'utiliser pour faire les marquages.



- ❷ Percer puis cheviller en utilisant des fixations de diamètre (\varnothing) 10 mm minimum adaptées à votre mur (plaque de plâtre, béton, brique). Attention : votre mur doit pouvoir supporter le poids du chauffe-eau rempli. Dans le cas contraire, utiliser un trépied (voir paragraphe sur le cas particulier de pose sur trépied).



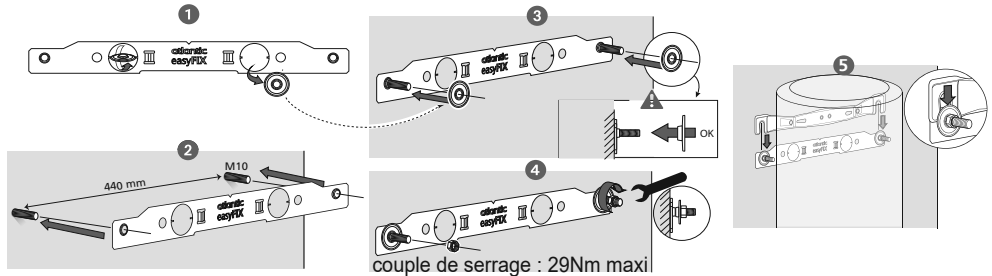
Poids indicatif du chauffe-eau rempli

Capacité	Poids
50 L	75 kg
75 L	100 kg
100 L	150 kg
150 L	200 kg
200 L	250 kg

- ❸ Une fois votre chauffe-eau ou easyFIX mis en place, fixer fermement.



Avec easyFIX pour les modèles verticaux muraux stéatite 75 L à 200 L.



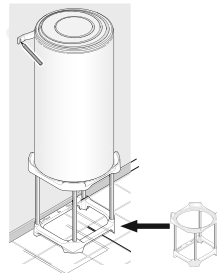
Cas particulier : Pose d'un chauffe-eau vertical mural sur trépied

L'utilisation d'un trépied conforme et compatible est obligatoire pour la pose d'un chauffe-eau d'une capacité supérieure à 100 L sur un mur non porteur (ne pouvant pas supporter le poids du ballon rempli).

Poser le chauffe-eau d'abord sur son trépied pour marquer les points de fixation.

Réaliser les perçages.

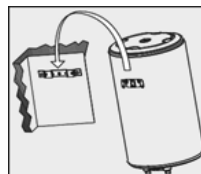
Réinstaller le chauffe-eau à sa place.



! Fixer obligatoirement l'étrier supérieur.

Pose d'un chauffe-eau vertical mural Blindé étroit 50L

Fixer l'étrier sur le mur à l'aide de goujons M8, préalablement scellés et d'écrous M8

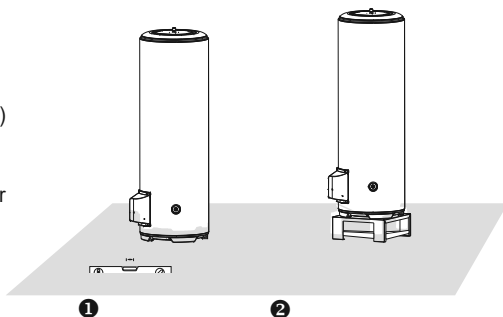


4.2. Chauffe-eau vertical sur socle

La pose d'un chauffe-eau vertical sur socle (fig. ❶) ne nécessite aucune fixation.

Veiller à l'installer sur une surface plane.

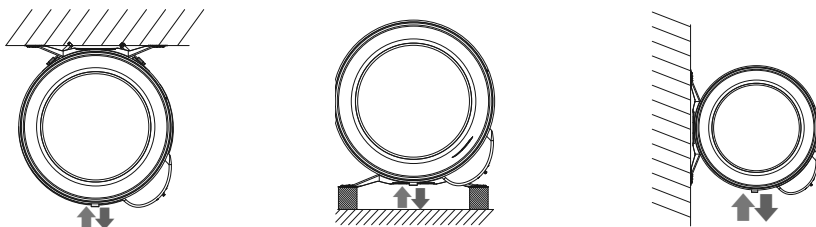
Vous pouvez utiliser une réhausse (fig. ❷) pour faciliter le passage des tuyauteries.



4.3. Chauffe-eau horizontal mural - Raccordement dessous

La pose d'un chauffe-eau horizontal peut se faire au mur, au plafond ou sur le sol.

! L'entrée eau froide et la sortie eau chaude doivent toujours être en bas.

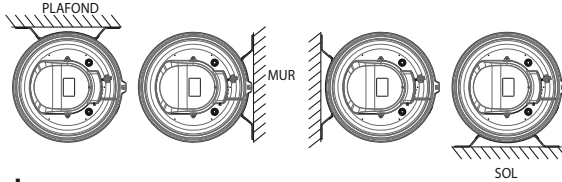


4.4. Chauffe-eau horizontal mural - Raccordement côté



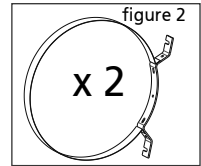
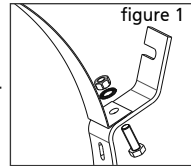
Impératif :

Aligner les piquages verticalement avec la sortie eau chaude (rouge) au-dessus de l'eau froide (bleu).



Procédure d'accrochage :

- Assembler les ceintures et les étriers à l'aide de la visserie jointe dans l'emballage sans les serrer (figs. 1 et 2).
- Mettre en place les étriers avec leur ceinture sur le support (mur, plafond, sol), puis serrer.
- Positionner le chauffe-eau en respectant l'une des 4 possibilités d'accrochage.
- Terminer la fixation en bloquant les écrous de la ceinture sur l'étrier.



5. Raccordement hydraulique du chauffe-eau

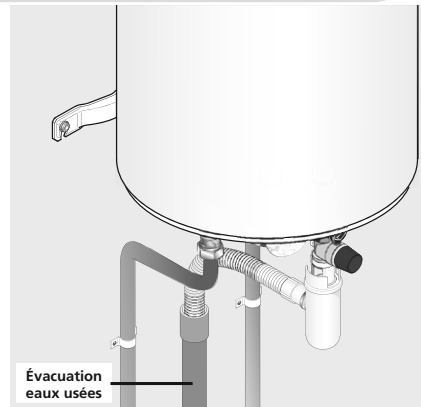
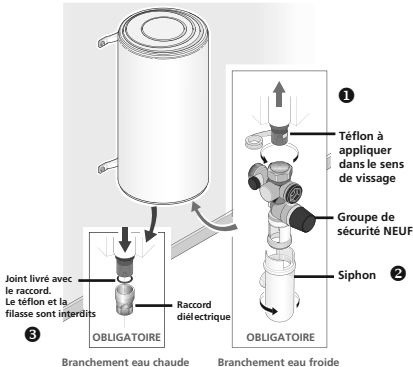
Le chauffe-eau devra être raccordé conformément aux normes et à la réglementation en vigueur dans le pays où il sera installé (pour la France : DTU Plomberie 60-1).

5.1. Le raccordement classique

- 1 Effectuer le branchement du groupe de sécurité NEUF sur l'entrée d'eau froide (bleue) de votre chauffe-eau.
- 2 Placer le siphon sous le groupe de sécurité et relier son évacuation vers l'égoût.
- 3 Visser le raccord diélectrique sur la sortie d'eau chaude (rouge) de votre chauffe-eau.
- 4 Procéder au raccordement de votre tuyauterie sur votre chauffe-eau.



Vos tuyauteries doivent être rigides (cuivre) ou souples (flexibles tressés en inox normalisés) et supporter 100°C à 1 MPa (10 bar). Sinon, utilisez un limiteur de température.

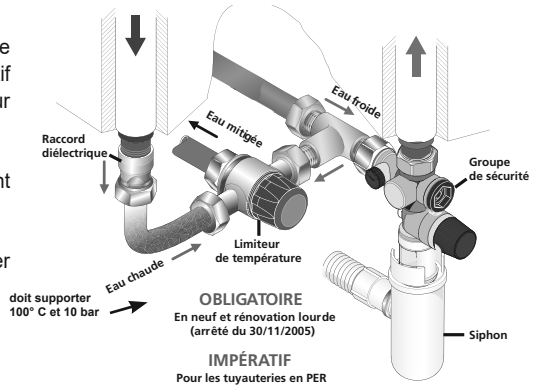


5.2. Le raccordement avec un limiteur de température

Si vos tuyauteries sont en matériaux de synthèse (plastique ou PER par exemple), il est impératif d'installer un limiteur de température (ou régulateur thermostatique).

Le limiteur ne doit jamais être raccordé directement au chauffe-eau.

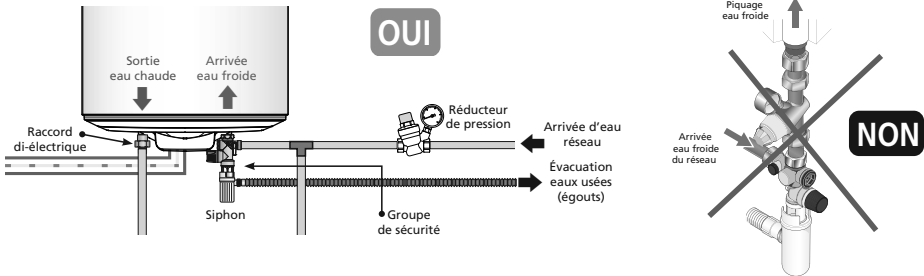
Le limiteur de température permet de limiter les risques de brûlure.



5.3. Le raccordement avec un réducteur de pression

Le réducteur de pression est obligatoire si la pression d'eau de votre habitation s'avère supérieure à 0,5 MPa (5 bar).

Le placer sur l'arrivée d'eau froide, à la sortie de votre compteur d'eau, jamais directement au chauffe-eau.



5.4. Remplissage du chauffe-eau

- ❶ Ouvrir les robinets d'eau CHAUDE du logement.
- ❷ Ouvrir la vanne d'arrivée d'eau froide située sur le groupe de sécurité.
- ❸ Le chauffe-eau est rempli dès que vous observerez un écoulement d'eau froide à la sortie des robinets d'eau chaude. Fermez ces derniers.
- ❹ Vérifier le bon fonctionnement du groupe de sécurité en manipulant le robinet de vidange. Un peu d'eau doit s'écouler.
- ❺ Vérifier l'étanchéité au niveau des sortie et entrée d'eau sur le chauffe-eau.



Remplissage :
10 Litres
par minute

Si vous constatez une fuite, essayez de resserrer les raccords.

Si la fuite persiste, procédez à la vidange du chauffe-eau (voir page 18) et refaites les raccords. Recommencez l'opération jusqu'à avoir une étanchéité totale.

6. Raccordement électrique du chauffe-eau



⚠ COUPER LE COURANT !

- ❶ S'assurer de la compatibilité du chauffe-eau avec l'installation électrique.
- ❷ Si le chauffe-eau est pré-câblé, raccorder le câble d'alimentation du chauffe-eau à une sortie de câble (le chauffe-eau ne doit pas être raccordé à une prise).

Si le chauffe-eau n'est pas pré-câblé, l'utilisation d'une liaison en câbles rigides de section minimum 3 x 2,5 mm² en monophasé (phase, neutre, terre) ou 4 x 2,5 mm² en triphasé (3 phases + terre) est impérative (se reporter au paragraphe «Schémas électriques»).



L'utilisation de fils souples est interdite.

- ❸ **Vérifier que le chauffe-eau est rempli en ouvrant un robinet d'eau CHAUDE. De l'eau FROIDE doit s'écouler. Si le chauffe-eau est alimenté alors qu'il est vide, vous risquez de l'endommager (non couvert par la garantie).**
- ❹ Remettre le courant.
- ❺ Un raccordement en direct sur les résistances (sans passer par le thermostat) est formellement interdit car il est extrêmement dangereux, la température de l'eau n'étant plus limitée.



7. Mise en service du chauffe-eau

- ❶ Si votre tableau électrique est équipé d'un contacteur jour/nuit (tarif réduit la nuit), le positionner sur 1 (marche forcée)
- ❷ **Un léger dégagement de fumée peut apparaître pendant le début de la chauffe (fonctionnement NORMAL pour Chauffe+).**

Après un moment, de l'eau doit s'écouler goutte à goutte par le groupe de sécurité (raccordé à une évacuation des eaux usées). Pendant la chauffe et suivant la qualité de l'eau, le chauffe-eau peut émettre un léger bruit analogue à celui d'une bouilloire. Ce bruit est normal et ne traduit aucun défaut.



**Temps de chauffe
MAXI = 8 heures**

- ❸ Attendre la fin de la chauffe pour pouvoir utiliser pleinement votre chauffe-eau (voir tableau des caractéristiques pour connaître le temps estimé selon votre modèle).

Le thermostat est réglé en usine à 65 °C (± 5 °C). Il vous est possible de modifier ce réglage par la molette du thermostat. Diminuer la température de réglage contribue à diminuer les dépôts de calcaire. Pour le modèle vertical mural Blindé étroit 50 l, le témoin de fonctionnement reste allumé uniquement pendant la phase de chauffe.

8. Conseils d'entretien domestique

Pour conserver les performances de votre chauffe-eau pendant de longues années, il est nécessaire de faire procéder à un contrôle des équipements par un professionnel tous les 2 ans.

8.1. Le groupe de sécurité

Manœuvrez régulièrement (au moins une fois par mois), la soupape du groupe de sécurité. Cette manipulation permet d'évacuer les éventuels dépôts pouvant obstruer le groupe de sécurité.

Le non-entretien du groupe de sécurité peut entraîner une détérioration du chauffe-eau (non couvert par la garantie).



8.2. Vidange d'un chauffe-eau

Si le chauffe-eau doit rester sans fonctionner pendant plus d'une semaine (dans une habitation secondaire par exemple), et s'il se trouve dans un lieu soumis au gel, il est indispensable de vidanger le chauffe-eau afin de le protéger contre la corrosion.

Une fois le chauffe-eau vidangé, purger l'ensemble de la tuyauterie de votre habitation (ouvrir l'ensemble des robinets d'eau froide et d'eau chaude de l'habitation afin que tous les tuyaux soient vidés).

- ❶ Couper le courant.
- ❷ Fermer votre robinet général d'arrivée d'eau froide.
- ❸ Ouvrir la molette de la soupape de sécurité ($\frac{1}{4}$ de tour).
- ❹ Ouvrir les robinets d'eau CHAUDE de manière à faire un appel d'air.
- ❺ Le chauffe-eau est vide lorsque l'eau s'arrête de couler au groupe de sécurité.



- La vidange peut prendre jusqu'à 1h30 ou plus.
- ❻ À votre retour, suivre les étapes du paragraphe 7 de « mise en service » (page 17) pour remettre votre chauffe-eau en marche.

8.3. Entretien de la cuve

Vérifier l'état de l'anode magnésium tous les deux ans et remplacer celle-ci si son diamètre est inférieur à 10 mm (pour les modèles ACI, l'anode ne nécessite aucun entretien). Un entretien de la cuve par un professionnel est fortement conseillé tous les 2 - 3 ans en fonction de la qualité de l'eau : vidange et détartrage.

Dans les régions où l'eau est calcaire, il est possible de traiter l'eau avec un adoucisseur. Ce dernier doit être bien réglé et la dureté de l'eau doit rester supérieure à 8°f.

L'utilisation d'un adoucisseur n'entraîne pas de dérogation à notre garantie, sous réserve que celui-ci soit bien réglé, agréé CSTB pour la France, vérifié et entretenu régulièrement.



Ne jetez pas votre appareil avec les ordures ménagères, mais déposez-le à un endroit assigné à cet effet (point de collecte) où il pourra être recyclé.

9. Champ d'application de la garantie

Sont exclues de cette garantie les défaillances dues à :

9.1. Des conditions d'environnement anormales

- Dégâts divers provoqués par des chocs ou des chutes au cours des manipulations après le départ d'usine.
- Positionnement de l'appareil dans un endroit soumis au gel ou aux intempéries (ambiances humides, agressives ou mal ventilées).
- Utilisation d'une eau présentant des critères d'agressivité tels que ceux définis par le DTU Plomberie 60-1 additif 4 eau chaude (taux de chlorures, sulfates, calcium, résistivité et TAC).
- Dureté de l'eau < 8°f.
- Non respect des normes (NF EN 50160) de réseau électrique (alimentation électrique présentant des mini ou maxi de tension, des fréquences non conformes par exemple).
- Dégâts résultant de problèmes non décelables en raison du choix de l'emplacement (endroits difficilement accessibles) et qui auraient pu être évités par une réparation immédiate de l'appareil.

9.2. Une installation non conforme à la réglementation, aux normes et aux règles de l'art

- Absence ou montage incorrect d'un groupe de sécurité neuf et conforme à la norme EN 1487, ou modification de son réglage...
- Mise en place directement sur le chauffe-eau d'un système hydraulique empêchant le fonctionnement du groupe de sécurité (réduction de pression, robinet d'arrêt...) (voir page 15).
- Corrosion anormale des piquages (eau chaude ou eau froide) suite à un raccordement hydraulique incorrect (mauvaise étanchéité) ou absence de manchons diélectriques (contact direct fer-cuivre).
- Raccordement électrique défectueux : non conforme à la norme NF C 15-100 ou aux normes en vigueur dans le pays, mise à la terre incorrecte, section de câble insuffisante, raccordement en câbles souples, non respect des schémas de raccordements prescrits par le constructeur.
- Positionnement de l'appareil non conforme aux consignes de la notice.
- Corrosion externe suite à une mauvaise étanchéité sur la tuyauterie.
- Absence ou montage incorrect du capot de protection électrique.
- Absence ou montage incorrect du passage de câble.
- Chute d'un appareil suite à l'utilisation de fixations non adaptées au support d'installation.

9.3. Un entretien défectueux

- Entartrage anormal des éléments chauffants ou des organes de sécurité.
- Non entretien du groupe de sécurité se traduisant par des surpressions.
- Modification du produit d'origine sans avis du constructeur ou utilisation de pièces détachées non référencées par celui-ci.
- Non respect des conditions d'entretien de l'anode magnésium (voir paragraphe «Entretien de la cuve»).

10. Conditions de garantie

Le chauffe-eau doit être installé par un professionnel ou une personne qualifiée conformément aux règles de l'art, aux normes en vigueur et aux prescriptions de nos notices techniques. Il sera utilisé normalement et régulièrement entretenu par un spécialiste.

Dans ces conditions, notre garantie s'exerce par échange ou fourniture gratuite à notre distributeur des pièces reconstruites défectueuses d'origine par nos services, ou le cas échéant de l'appareil, à l'exclusion des frais de main-d'œuvre et de transport ainsi que de toutes indemnités et prolongation de garantie.

Notre garantie prend effet à compter de la date de pose (facture d'installation ou d'achat faisant foi). En l'absence de justificatif, la date de prise en compte sera celle de fabrication indiquée sur la plaque signalétique du chauffe-eau, majorée de six mois.

La garantie de la pièce ou du chauffe-eau de remplacement (sous garantie) cesse en même temps que celle de la pièce ou du chauffe-eau remplacé (premier matériel facturé).

Les dispositions des présentes conditions de garantie ne sont pas exclusives du bénéfice au profit de l'acheteur, de la garantie légale pour défauts et vices cachés qui s'appliquent en tout état de cause dans les conditions des articles 1641 et suivants du code civil.

La défaillance d'une pièce ne justifie en aucun cas le remplacement de l'appareil. Atlantic tient à votre disposition l'ensemble des pièces détachées pendant une durée de 10 ans.



Un appareil présumé à l'origine d'un sinistre doit rester sur place à la disposition des experts, le sinistré doit informer son assureur.

Ces appareils sont conformes aux directives 2014/30/UE concernant la comptabilité électromagnétique, 2014/35/UE concernant la basse tension, 2011/65/UE, 2017/2102/UE concernant la ROHS et au règlement 2013/814/UE complétant la directive 2009/125/EC pour l'écoconception.

Manuel d'installation et d'entretien

Chauffe-eau

SOMMAIRE

1.	Caractéristiques techniques.....	22
1.1.	Chauffe-eaux verticaux muraux (VM)	22
1.2.	Chauffe-eaux verticaux muraux (VM) Blindé étroit 50 L Ø 338 mm	24
1.3.	Chauffe-eaux verticaux sur socle(VS)	25
1.4.	Chauffe-eaux horizontaux (HM) raccordement dessous	26
1.5.	Chauffe-eaux horizontaux (HM) raccordement côté	27
2.	Présentation des composants.....	28
2.1.	Composants des modèles verticaux sur socle Blindés.....	28
2.2.	Composants des modèles stables Stéatite.....	29
2.3.	Composants des modèles horizontaux Blindés.....	29
3.	Procédures d'installation spécifiques.....	29
3.1.	Réglage de la température	29
4.	Conditions d'entretien spécifiques	29
4.1.	Pièces pouvant être remplacées.....	29
5.	Aide au dépannage.....	30
5.1.	Pas d'eau chaude	30
5.2.	Compteur électrique qui disjoncte.....	31
5.3.	Eau tiède.....	31
5.6.	Problème de fuite.....	32
5.5.	Bruit de bouillonnement	32
5.4.	Eau trop chaude - vapeur	32

1. Caractéristiques techniques

1.1. Chauffe-eaux verticaux muraux (VM)

		50 litres		75 litres		100 litres	
Tension (V)		220 - 240 V monophasé					
Résistance		Blindée	Stéatite	Blindée	Stéatite	Blindée	Stéatite
Puissance (W)		1 200	1 200	1 200	1 200	1 200	1 200
Dimensions (mm)	Ø	505	505	513	513	513	513
	H	575	575	705	705	835	835
	A	370	370	570	570	750	750
	B	/	/	/	/	/	/
	C	530	530	530	530	530	530
Temps de chauffe réel*		2h26	2h46	4h12	4h09	5h13	5h12
Qpr (Consommation entretien)**		0,71	0,79	1,06	1,07	1,18	1,21
V40 (Quantité d'eau chaude à 40°C)		-	-	137	140	176	182
Poids à vide (kg)		22	22	22	23	26	27
Poids rempli (kg)		72	72	97	98	126	127

		150 litres		200 litres	
Tension (V)		220 - 240 V monophasé			
Résistance		Blindée	Stéatite	Blindée	Stéatite
Puissance (W)		1 600	1 800	2 200	2 200
Dimensions (mm)	Ø	513	513	513	513
	H	1 155	1 155	1 475	1 475
	A	1 050	1 050	1 050	1 050
	B	800	800	800	800
	C	530	530	530	530
Temps de chauffe réel*		5h50	5h12	5h42	6h11
Qpr (Consommation entretien)**		1,61	1,59	1,96	1,98
V40 (Quantité d'eau chaude à 40°C)		279	275	375	373
Poids à vide (kg)		34	35	43	44
Poids rempli (kg)		184	185	243	244

*Temps de chauffe réel pour chauffage de 15° à 65°C

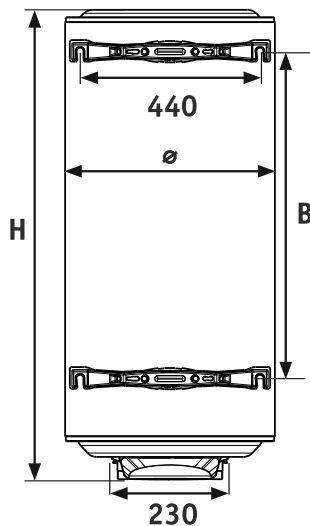
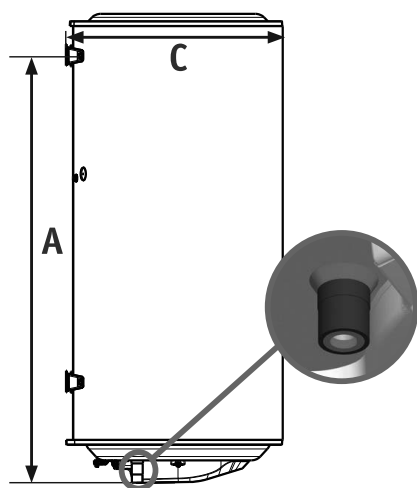
**Consommation d'entretien en kWh pour 24 heures pour de l'eau à 65°C (ambiance 20°C)

		100 litres compact		150 litres compact		200 litres compact	
Tension (V)		220-240 V~ monophasé					
Résistance		Blindée	Stéatite	Blindée	Stéatite	Blindée	Stéatite
Puissance (W)		1 200	1 200	1 600	1 800	2 200	2 200
Dimensions (mm)	Ø	570	570	570	570	570	570
	H	740	740	990	990	1 245	1 245
	A	570	570	750	750	1 050	1 050
	B	/	/	500	500	800	800
	C	590	590	590	590	590	590
Temps de chauffe réel*		5h28	5h32	6h00	5h21	5h55	5h58
Qpr (Conso. entretien)**		1,15	1,16	1,49	1,45	1,83	1,81
V40 (Quantité d'eau chaude à 40°C)		182	182	276	272	363	373
Poids à vide (kg)		29	30	38	39	44	45
Poids rempli (kg)		129	130	188	189	244	245

*Temps de chauffe réel pour chauffage de 15° à 65°C

**Consommation d'entretien en kWh pour 24 heures pour de l'eau à 65°C (ambiance 20°C)

Représentation schématique

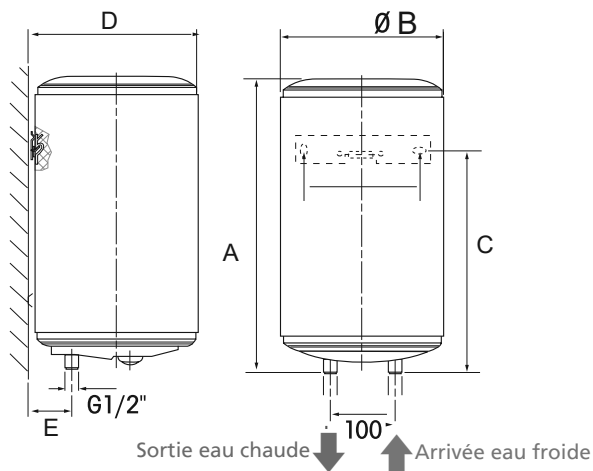


Sortie eau chaude ↓ ↑ Arrivée eau froide

1.2. Chauffe-eaux verticaux muraux (VM) Blindé étroit 50 L Ø 338 mm

		50 litres Blindé étroit sur évier
Tension (V)		230 V monophasé
Résistance		Blindée
Puissance (W)		2 000
Dimensions (mm)	A	918
	B	338
	C	750
	D	345
	E	81
Temps de chauffe réel*		1h36
Qpr (Consommation entretien)**		1,11
Poids à vide (kg)		14,5

Le thermostat est réglé en usine à 65° C (± 5°C). Il vous est possible de modifier ce réglage par la molette du thermostat. Diminuer la température de réglage contribue à diminuer les dépôts de calcaire. Le témoin de fonctionnement reste allumé uniquement pendant la phase de chauffe.



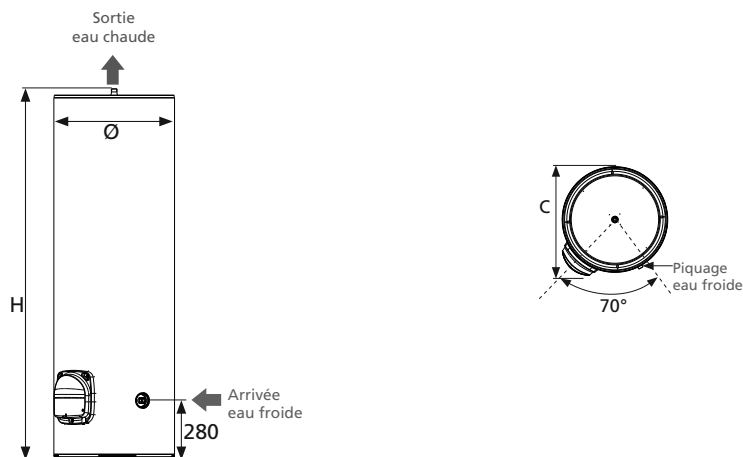
*Temps de chauffe réel pour chauffage de 15° à 65° C

**Consommation d'entretien en kWh pour 24 heures pour de l'eau à 65°C (ambiance 20°C)

1.3. Chauffe-eaux verticaux sur socle(VS)

		200 litres		250 litres		300 litres	
Tension (V)		220-240 V monophasé					Tous courants
Résistance		Blindée	Stéatite	Stéatite	Blindée	Stéatite	Blindée
Puissance (W)		2 200	2 200	3 000	3 000	3 000	3 000
Dimensions (mm)	Ø	575	575	575	575	575	570
	H	1 270	1 270	1 510	1 765	1 765	1 765
	A	280	280	280	280	280	300
	B	590	590	590	590	590	640
Temps de chauffe réel**		5h06	5h22	4h45	5h53	6h08	5h51
Qpr (Consommation entretien)***		1,82	1,85	2,11	2,41	2,50	2,49
V40 (Quantité d'eau chaude à 40°C)		366	364	429	537	537	531
Poids à vide (kg)		47	47	53	60	60	68
Poids rempli (kg)		247	247	303	360	360	368

Représentation schématique



* Appareils livrés câblés en triphasé 230/400V3~ commutables en monophasé 230V~

**Temps de chauffe réel pour chauffage de 15° à 65°C

***Consommation d'entretien en kWh pour 24 heures pour de l'eau à 65°C (ambiance 20°C)

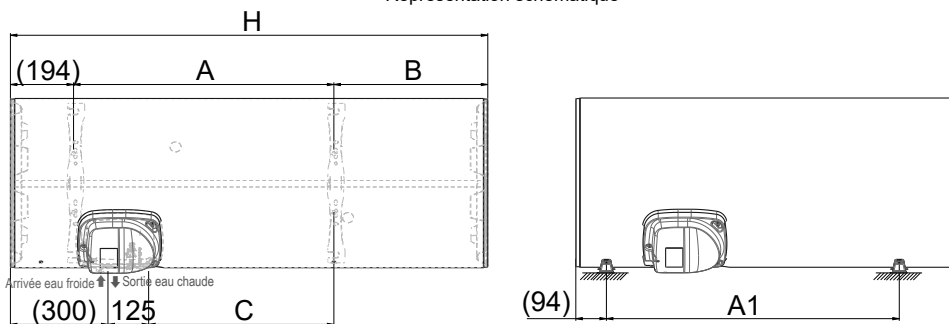
1.4. Chauffe-eaux horizontaux (HM) raccordement dessous

		75 litres	100 litres	150 litres	200 litres
Tension (V)		230 V monophasé			
Résistance		Blindée			
Puissance (W)		1 600	1 600	2 200	2 200
Dimensions (mm)	Ø	520	520	520	520
	H	700	830	1 140	1 460
	A	370	500	800	800
	A1	470	600	900	900
	B	135	135	150	470
	C	145	275	575	575
Temps de chauffe réel*		2h59	3h36	4h03	5h06
Qpr (Conso. entretien)**		1,04	1,16	1,71	1,94
V40 (Quantité d'eau chaude à 40°C)		142,2	176,1	260,6	347,2
Poids à vide (kg)		28	32	39	48
Poids rempli (kg)		103	132	189	248

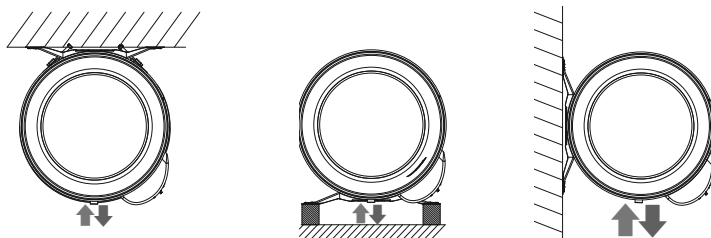
*Temps de chauffe réel pour chauffage de 15° à 65°C

**Consommation d'entretien en kWh pour 24 heures pour de l'eau à 65°C (ambiance 20°C)

Représentation schématique



Différentes possibilités d'accrochage :



Pour une fixation au plafond, utiliser obligatoirement le kit de cerclage prévu à cet effet (accessoire en option, se reporter à sa notice spécifique).

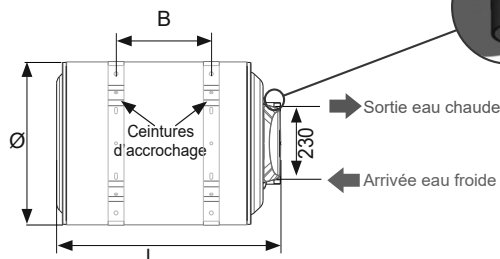
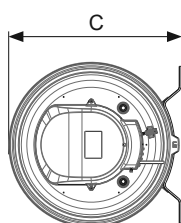


1.5. Chauffe-eaux horizontaux (HM) raccordement côté

		75 litres	100 litres	150 litres	200 litres
Tension (V)		220-240 V monophasé			
Résistance		Blindée			
Puissance (W)		2 000	2 000	2 000	2 000
Dimensions (mm)	Ø	513	570	570	570
	H	705	740	990	1 245
	B	Variable			
	C	530	590	590	590
Temps de chauffe réel*		2h27	3h15	4h55	6h14
Qpr (Consommation entretien)**		1,41	1,59	1,94	2,38
V40 (Quantité d'eau chaude à 40°C)		152	192	281	369
Poids à vide (kg)		22	29	38	44
Poids rempli (kg)		97	129	188	244

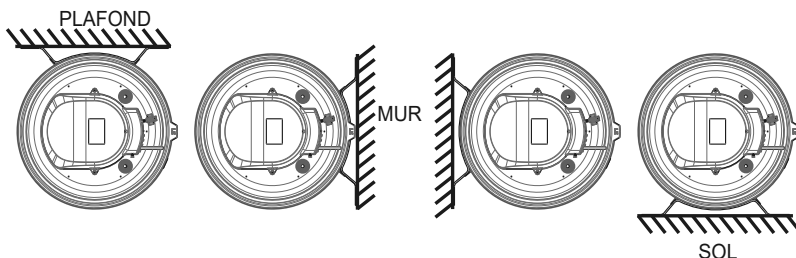
*Temps de chauffe réel pour chauffage de 15° à 65°C

**Consommation d'entretien en kWh pour 24 heures pour de l'eau à 65°C (ambiance 20°C)



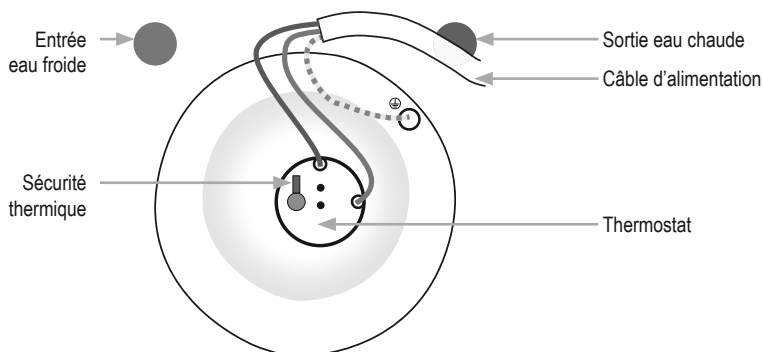
Différentes possibilités d'accrochage :

Aligner les piquages verticalement avec la sortie eau chaude (rouge) au-dessus de l'eau froide (bleu).

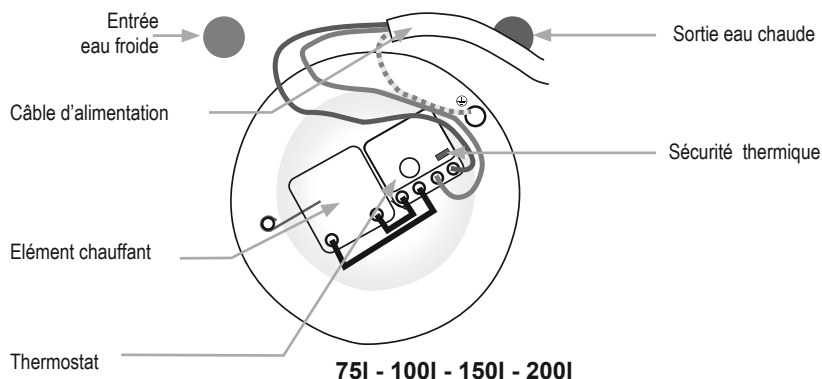


2. Présentation des composants

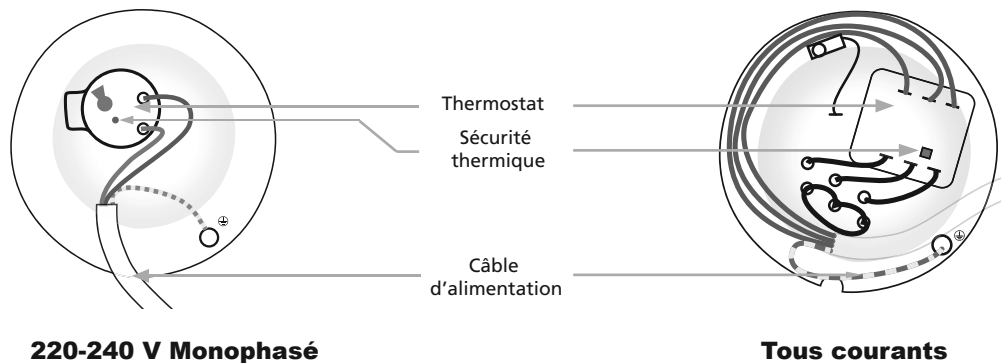
Composants des modèles verticaux muraux Blindés



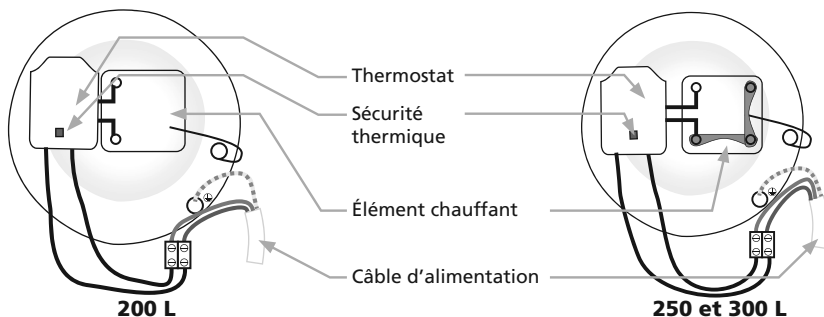
II.2 Composants des modèles verticaux muraux Stéatite



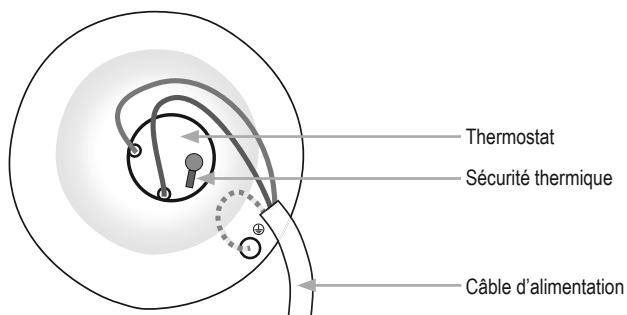
2.1. Composants des modèles verticaux sur socle Blindés



2.2. Composants des modèles stables Stéatite



2.3. Composants des modèles horizontaux Blindés

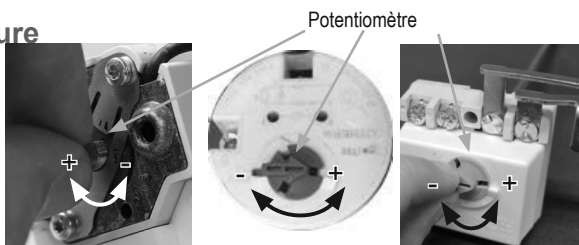


3. Procédures d'installation spécifiques

3.1. Réglage de la température

La température est réglée en usine à 65° C.

La température peut être abaissée en tournant la molette.



4. Conditions d'entretien spécifiques

4.1. Pièces pouvant être remplacées


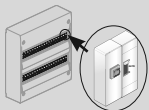
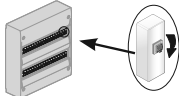
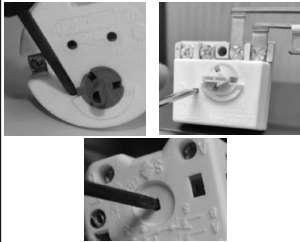
- Thermostat
- Élément chauffant
- Capot
- Joint
- Corps de chauffe (uniquement pour les chauffe-eau Stéatite)

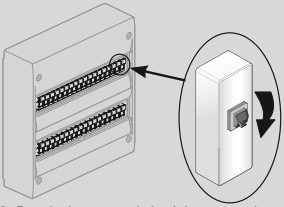

Le remplacement du corps de chauffe ou l'ouverture du chauffe-eau implique le remplacement du joint.

Toute opération de remplacement doit être effectuée par une personne habilitée avec des pièces d'origine constructeur.

5. Aide au dépannage

5.1. Pas d'eau chaude


Action à mener	Solution	Cause
<p>1. Faire vérifier par un professionnel l'alimentation électrique (à l'aide d'un multimètre).</p> 	<p>S'il n'y a pas de courant aux bornes du chauffe-eau : faites intervenir un électricien.</p>	<p>Défaut d'alimentation électrique.</p>
<p>2. Si vous avez une tarification Heures pleines / Heures creuses,</p> <p>2.1. Passer en marche forcée depuis votre tableau électrique.</p> <p>2.2. Vérifier la position du disjoncteur (doit être en position ON).</p> 	<p>S'il y a du courant aux bornes du chauffe-eau, passer à l'action suivante.</p>	
<p>1. Couper le courant sur le chauffe-eau (le disjoncteur doit être en position OFF).</p>  <p>2. Réenclencher la sécurité du thermostat en appuyant sur le bouton rouge</p> 	<p>Si le thermostat se met en sécurité régulièrement, procéder au détartrage du chauffe-eau (voir chapitre entretien) et resserrer l'ensemble des connexions électriques (après avoir coupé le courant).</p> <p>Si la sécurité n'est pas enclenchée, passer à l'action suivante.</p>	<p>Mise en sécurité du thermostat.</p> <p>NOTA : il est préférable de remplacer le thermostat si celui-ci s'est mis en sécurité de nombreuses fois. (>10 fois)</p>
<p>3. Si vous avez une tarification HC/HP, passer en marche forcée depuis votre tableau électrique.</p>		

Action à mener	Solution	Cause
<p>1. Couper le courant sur le chauffe-eau (le disjoncteur doit être en position OFF).</p> 	Valeur nulle ou infinie.	Remplacer la résistance défectueuse.
<p>2. Prendre la mesure de la résistance sur les bornes de l'élément chauffant à l'aide d'un multimètre (en position ohm).</p> 	Valeur ohmique > 0.	Remplacer le thermostat.

5.2. Compteur électrique qui disjoncte

Actions à mener	Solution	Cause
<p>1. Vérifier que le compteur ne disjoncte que lorsque le chauffe-eau se met en chauffe.</p> <p>2. Si vous avez une tarification heures creuses / Heures pleines,</p> <p>2.1 Passer en marche forcée depuis votre tableau électrique.</p> <p>2.2 Vérifier la position du disjoncteur (doit être en position ON).</p>	<p>Le compteur saute dès que le disjoncteur du chauffe-eau est sur ON.</p> <p>Sur un produit blindé : Remplacer l'élément chauffant.</p> <p>Sur un produit stéatite : Nettoyer l'endroit où est logé l'élément chauffant (intérieur creux) à l'aide d'un chiffon ou d'un goupillon de bouteille.</p> <p>Si le problème persiste : Remplacer l'élément chauffant.</p>	<p>Résistance défectueuse.</p> <p>Résidus dans le fourreau de la résistance.</p> <p>Résistance défectueuse.</p>

5.3. Eau tiède

Actions à mener	Solution	Cause
<p>1.1. Couper l'alimentation électrique du chauffe-eau.</p> <p>1.2. Ouvrir le capot plastique.</p> <p>1.3. Mettre le thermostat au maximum. Voir paragraphe III Réglage de la température.</p>	<p>Laisser le réglage du thermostat au maximum afin de profiter d'une eau bien chaude et en quantité suffisante.</p>	<p>Mauvais réglage du thermostat.</p>
<p>2.1. Fermer l'arrivée d'eau froide au groupe de sécurité.</p>  <p>2.2. Ouvrir un robinet d'eau chaude de l'habitation.</p>	<p>Si de l'eau s'écoule du robinet d'eau chaude, alors un des robinets de l'habitation est défectueux.</p> <p>Remplacer le robinet défectueux ou faire appel à un plombier pour qu'il trouve l'origine du problème.</p>	<p>Un robinet (mitigeur) de l'habitation laisse passer de l'eau froide dans le circuit d'eau chaude.</p>

5.6. Problème de fuite

Actions à mener	Solution	Cause
Fuite localisée aux piquages d'eau froide et eau chaude		
<ol style="list-style-type: none"> Couper l'alimentation électrique Procéder à la vidange du chauffe-eau (voir page 18). 	Refaire l'ensemble des raccords (voir page 15, chapitre installation).	Mauvaise étanchéité des raccords.
Fuite localisée au niveau des écrous situés sous le capot plastique		
<ol style="list-style-type: none"> Couper l'alimentation électrique. Procéder à la vidange du chauffe-eau (voir page 18). 	Procéder au remplacement du joint d'étanchéité et de la bride de fermeture.	Joint d'étanchéité détérioré ou corps de chauffe fuyard.
Fuite localisée au niveau de la cuve		
<ol style="list-style-type: none"> Couper l'alimentation électrique. Procéder à la vidange du chauffe-eau (voir page 18). 	Remplacer le chauffe-eau.	Corrosion de la cuve.


5.5. Bruit de bouillonnement

Actions à mener	Solution	Cause
<ol style="list-style-type: none"> Vérifier que le bruit a lieu quand le chauffe-eau est en cours de chauffe. 	Si le bruit a lieu pendant la chauffe, procéder au détartrage du chauffe-eau (voir chapitre entretien page 18).	Chauffe-eau entartré.
	Si le bruit n'a pas lieu pendant la chauffe ou s'il s'agit de bruits de claquements ou s'il a lieu au moment de l'ouverture d'un robinet, faites intervenir un plombier pour qu'il trouve l'origine du problème.	Le chauffe-eau n'est pas en cause.



Sur un produit blindé, il s'agit d'un phénomène normal car la résistance est directement plongée dans l'eau.

5.4. Eau trop chaude - vapeur

Actions à mener	Solution	Cause
<ol style="list-style-type: none"> Couper immédiatement l'alimentation électrique du chauffe-eau. Vérifier le câblage électrique du chauffe-eau. 	Refaire le câblage électrique du chauffe-eau selon le schéma page 21.	Branchement direct à la résistance sans passer par le thermostat.
<ol style="list-style-type: none"> Couper l'alimentation électrique du chauffe-eau. Ouvrir le capot plastique. Baisser légèrement le réglage du thermostat en tournant la molette. <p>Voir page 29, paragraphe III Réglage de la température.</p>	Régler le thermostat à la température souhaitée.	Thermostat réglé au maximum.



CERTIFICAT DE GARANTIE

À CONSERVER PAR L'UTILISATEUR DE L'APPAREIL

■ DURÉE DE GARANTIE

- 5 ans pour la cuve des chauffe-eau de 50 à 500 L et leur porte bougie.
- 2 ans pour les équipements amovibles : joint de porte, élément chauffant, thermostat...

■ WARRANTY CERTIFICATE - To be kept by the end user - Warranty period:

- 5 years for the 50 to 500 L water heater tanks and their heating element sheaths.
- 2 years for removable equipment: door seal, heating element, thermostat, etc.

■ GARANTIEBON - Te bewaren door de gebruiker van het toestel - Garantieduur:

- 5 jaar op de kuip en de verwarmingselementhuls van de boilers.
- 2 jaar op demonteerbare onderdelen: deurafdichting, verwarmingselement, thermostaat...

- Le remplacement d'un composant ou d'un produit ne peut en aucun cas prolonger la durée initiale de la garantie.
- Notre responsabilité ne saurait être engagée pour des dommages causés par une mauvaise installation ou par le non-respect des instructions se trouvant dans le document.
ATTENTION : Un produit présumé à l'origine d'un sinistre doit rester sur site à la disposition des experts d'assurance et le sinistré doit en informer son assureur. Tout remplacement doit se faire en accord avec l'assurance.
- Replacement of any component or product will in no case result in the extension of the initial warranty period.
- Atlantic is not liable for damage caused by improper installation or failure to follow the instructions in this document.
WARNING: In the case of an insured event, the product must be made available to claims adjusters and the victim must inform their insurance provider. The insurance provider must approve any replacement.
- De vervanging van een onderdeel zal in geen geval leiden tot verlenging van de oorspronkelijke garantieperiode.
- Wij kunnen onder geen beding aansprakelijk worden gesteld voor schade die voortvloeit uit een verkeerde installatie of de niet-naleving van de instructies in het document.
OPGELET: Indien wordt verondersteld dat een product aan de oorzaak ligt van de schade, moet dit ter beschikking gehouden worden van de experts van de verzekering en het slachtoffer moet de schade melden aan zijn verzekering. Een vervanging kan enkel gebeuren met het akkoord van de verzekering.

DATE D'ACHAT :
Purchase date / Aankoopdatum

NOM ET ADRESSE DU CLIENT :
Client name and address / Naam-Adres

MODÈLE ET N° DE SÉRIE :
À relever sur l'étiquette signalétique du chauffe-eau
Located on the water heater's identification label
Model en serienummer overnemen van het identificatielabel van de boiler

BIP
Rue Monge - BP 65
F-85002 LA ROCHE SUR YON
International : consultez votre installateur
Raadpleeg uw installateur

www.atlantic.fr

