

## Fiche Technique T 60, embout à tétine

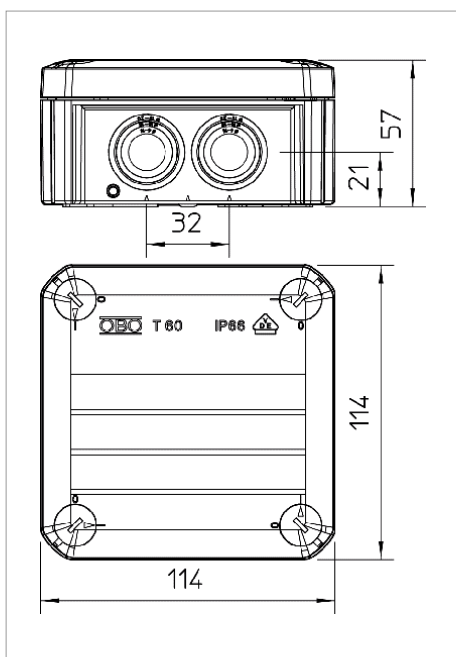


Les boîtes de dérivation sont fabriquées en polypropylène, un PVC thermoplastique, et les embouts à tétine en éthylvinylacétate EVA. Les câbles peuvent être installés directement à travers les 7 x M25 tétines d'étanchéité. Il est également possible d'entailler la tétine d'étanchéité à l'emplacement prévu à cet effet avec un couteau pour créer une ouverture permettant l'introduction des câbles ou tubes. Alternativement, il est possible d'enficher des presse-étoupes dans les ouvertures à la place des tétines d'étanchéité et de les fixer sur la face intérieure à l'aide d'un contre-écrou.

Les boîtes de dérivation peuvent être montées sur des structures en tôle d'acier à l'aide de vis 3,5 x 9,5 passées dans les ouvertures du socle.

Dimension intérieure: 100 x 100 x 48 mm

Couvercle plombable avec zone de marquage.



Exécution standard : ignifuge, température de contrôle 650 °C

Exécution F : hautement ignifuge, température de contrôle 960 °C.

Type	Modèle	Entrées	Couleur	Carton d'expédition	Emb. pc	Poids kg/100 pc	"N° de
T 60	Standard	7 x M25	gris clair; RAL 7035	60	5	12.300	2007061
T 60 RW		7 x M25	blanc pur; RAL 9010	60	5	12.300	2007525
T 60 F	960 °C ignifuge	7 x M25	gris clair; RAL 7035	60	5	12.300	2007339
T 60 RO-LGR	avec couvercle rouge	7 x M25	rouge-gris	60	5	12.300	2007638
T 60 UV RW	Résistant aux UV	7 x M25	blanc pur; RAL 9010	60	5	12.300	2007412
T 60 KL	avec bornier de raccordement	7 x M25	gris clair; RAL 7035	60	5	16.700	2007434
T 60 HEB		7 x M25	ivoire clair; RAL 1015	60	5	12.300	2007587

PP Polypropylène

€/100

