

## Cbase<sup>®</sup>

Ventiler simplement avec une faible consommation d'énergie

## Introduction

Le Cbase® a été étudié pour l'extraction centralisée de l'air vicié et humide de votre habitation. Le Cbase® est un système efficace et simple à installer qui se commande au moyen d'un interrupteur à 3 positions. Le débit et la pression de l'unité de ventilation est programmable selon la tension choisie (0-10V).

Etant donné l'importance de l'esthétique dans la conception et l'aménagement d'une pièce, RENSON® vous offre la possibilité de l'équiper de grilles design réglables de haute qualité (Ø80 / Ø125). Ces grilles design peuvent être montées en applique ou encastrées et vous permettent de ventiler avec style.

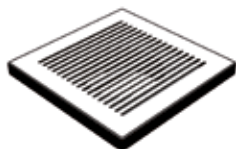
## Produit

- Moteur EX330CB avec réglage des tours au moyen d'un interrupteur à trois positions.
  - Débit maximal 380 m<sup>3</sup>/h (sous 100Pa) / 340 m<sup>3</sup>/h (sous 200 Pa)
  - Commande 0-10V
  - Possible de raccorder jusqu'à 6 pièces humides
- Grilles design réglables (en option)
  - Valve papillon réglable dans la base de montage
  - Haute valeur esthétique
- Format compact (intégration dans un faux-plafond ou un espace technique; hauteur 200 mm)
- Montage simple
- réseau de conduits limité
- Moteur très silencieux
- Simple, efficace et économe en énergie !

## Applications

- Construction neuve
- Rénovation
- Construction de projets
- Construction d'appartements

## Compatible avec :



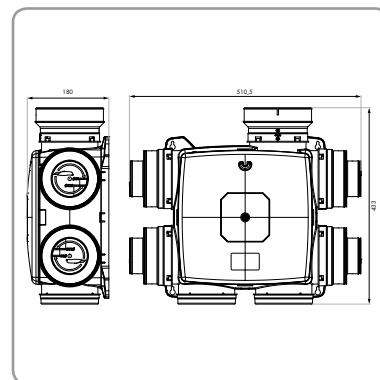
Grille réglable design  
Ø80 / Ø125



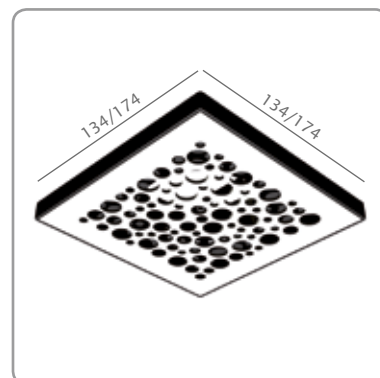
Interrupteur XVK3



Sortie en toiture RENSON®  
Ø150



Cbase®

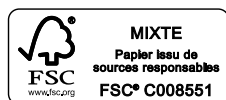


Grille design réglable



Référence

## Distributeur



Sous réserve de modifications techniques.  
Vous pouvez télécharger la version la plus récente de cette brochure sur [www.renson.eu](http://www.renson.eu)

N.V. RENSON® Ventilation S.A • Maalbeekstraat 10 • IZ 2 Vijverdam • B-8790 Waregem  
Tel. +32 (0)56 62 71 11 • Fax +32 (0)56 60 28 51 • [ventilation@renson.be](mailto:ventilation@renson.be) • [www.renson.eu](http://www.renson.eu)





## Fiche technique Cbase®

### CARACTERISTIQUES DU PRODUIT

- Moteur EC 0-10V silencieux sans vibrations
- Débit et niveau de pression variable en fonction de la tension de commande choisie (0-10V), débit maximal de 330 m<sup>3</sup>/h sous 200 Pa.
- Réglable en continu
- Commande au moyen d'un interrupteur à 3 positions (à commander séparément)
- Possibilité de raccorder 6 pièces humides grâce à 6 piquages;
- 4 piquages sont prévus en série avec un raccord Ø 80 et Ø 125 / 2 piquages sont fermés par un bouchon.
- L'évacuation vers l'extérieur a un Ø 125 mm (avec pièce de liaison pour Ø 150 mm)
- Boîtier en matière synthétique recyclable (polypropylène)
- Format compact facile à intégrer dans des espaces techniques, grenier, faux-plafond ou paroi murale.
- Montage horizontal ou vertical au moyen de 4 vis
- Entretien facile de l'unité de ventilation grâce au couvercle amovible
- Moteur très silencieux



### SPECIFICATIONS TECHNIQUES

- Dimensions : 320 x 320 x 180 mm (L x larg. x H)
- Poids : 3,370 Kg
- Alimentation : 1 x 230V/50Hz
- Consommation moyenne : selon le mode de ventilation choisi
- Consommation maximale 87 W

Courbes de pression Cbase® - pression en fonction de débit

