



Ventilateurs hélico-centrifuges de hauteur réduite fabriqués en matériaux plastiques (jusqu'au modèle 800) ou en tôle d'acier protégée par une peinture époxy polyester pour les modèles supérieurs. Montage dans toutes les positions. La conception unique des supports à brides de fixation permet à l'ensemble moteur-hélice d'être monté ou démonté facilement sans nécessité de démonter le conduit.

Moteurs

Modèles 160 à 2000: Moteurs IP 44, classe B avec roulements à billes et protection thermique intégrée (1). 2 vitesses, variable en standard. 1 vitesse, non variable sur version temporisée. Tension d'alimentation: Monophasée 230V 50/60Hz (2).

Modèles 4000 à 6000: Moteurs IP 54, classe F avec roulements à billes et protection thermique intégrée. 1 vitesse variable en standard. Tension d'alimentation: Monophasée 230V 50/60Hz.

(1) Pour les TD 160, 250 et 350: type fusible. Pour les autres modèles: à réarmement manuel type PTC.

(2) TD-800: ne fonctionne pas en 230V60Hz en standard.

Autres données

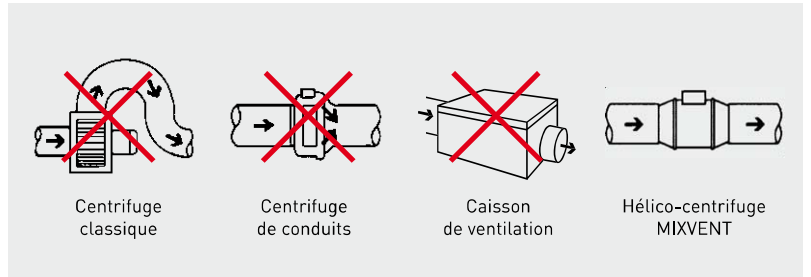
La temporisation des modèles MIXVENT TD-T est réglable de 1 à 30 minutes. Ces modèles ont un moteur à 1 vitesse, non réglable. Les modèles triphasés sont réglables par variateur de fréquence. Les TD-4000 et 6000 sont aussi disponibles en version triphasée 400V50Hz.



La grande amplitude de gamme de la série MIXVENT-TD lui permet d'être une solution efficace pour tous les types d'installations de ventilation à usage domestique ou commercial.



HAUTEUR RÉDUITE



La hauteur réduite de la série TD-MIXVENT est la meilleure solution pour les installations où l'encombrement est limité comme dans les faux-plafonds.

FACILITÉ DE MONTAGE



Fixer le support.



Insérer le corps moteur-hélice.

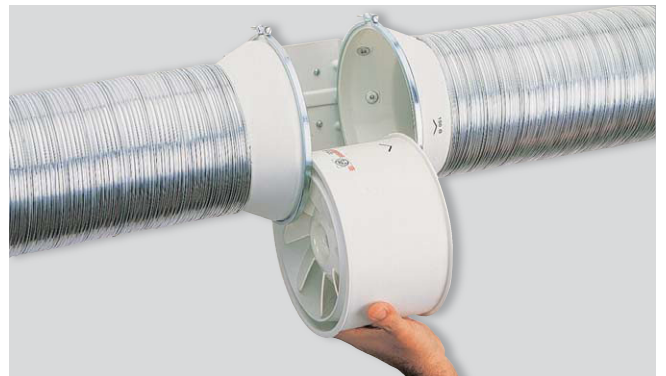


Réaliser les connexions.



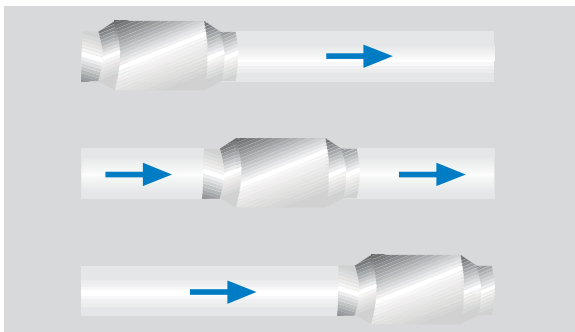
Raccorder les conduits.

ENTRETIEN FACILE



La conception unique des supports à brides de fixation permet au corps moteur-hélice d'être monté ou démonté facilement sans nécessité de démonter le conduit.

FLEXIBILITÉ POUR LE MONTAGE



Peut être monté à n'importe quel point du conduit.

MODÈLES TD-MIXVENT-T



Les modèles MIXVENT TD-T (160 au 800) incorporent une temporisation réglable entre 1 et 30 minutes. Fournis avec moteur 1 vitesse n'acceptant pas la variation de vitesse.

MODÈLE 160



Les modèles TD-160/100N SILENT sont particulièrement silencieux. En effet, le moteur est monté sur silent-blocks absorbant les vibrations générées par le moteur.

CARATÉRISTIQUES CONSTRUCTIVES

	160	250	350	500	800	800N	1000	1300	2000	4000	6000
CORPS EN POLYPROPYLÈNE	●	●	●	●	●	●					
CORPS EN ACIER	●						●	●	●	●	●
HÉLICE EN ABS	●	●	●	●	●	●					
HÉLICE EN ALUMINIUM							●	●	●	● ⁽¹⁾	● ⁽¹⁾
CLASSE DE PROTECTION	II	II	II	II	II	II	I	I	I	I	I
PROTECTION THERMIQUE TYPE FUSIBLE	●	●	●								
PROTECTION THERMIQUE À RÉARMEMENT MANUEL (PTC)				●	●	●	●	●	●	●	●
ROUEMENTS À BILLES GRAISSÉS À VIE	●	●	●	●	●	●	●	●	●	●	●
MOTEUR 1 VITESSE, VARIABLE										●	●
MOTEUR 2 VITESSES, VARIABLE (2)	●	●	●	●	●	●	●	●	●		

(1) Injection aluminium une seule pièce.

(2) Les modèles avec temporisation (TD-MIXVENT-T) ne sont pas variables en vitesse.

CARACTÉRISTIQUES TECHNIQUES

TD-MIXVENT	Vitesse (tr/mn)	Puissance absorbée maxi. (W)	Intensité absorbée maxi. (A)	Débit maxi. (m³/h)	Température min./max. (°C)	Niveau pression sonore* (dB(A))	Ø Conduit (mm)	Poids (kg)	Variateur de vitesse possible	Schéma électrique** (n°)
TD-160/100 N SILENT	2500	20	0,16	180	-20/+40	24	100	1,4	RMB-1,5 / REB-1	9, 10
	2200	12	0,10	140		21				
TD-250/100	2200	24	0,11	240	-20/+40	31	100	2,0	RMB-1,5 / REB-1	9, 10
	1850	18	0,10	180		26				
TD-350/125	2250	30	0,13	360	-20/+40	33	125	2,0	RMB-1,5 / REB-1	9, 10
	1900	22	0,10	280		28				
TD-500/150	2500	50	0,22	580	-20/+60	33	150	2,7	RMB-1,5 / REB-1	9, 10
	1950	44	0,19	430		29				
TD-500/160	2500	50	0,22	580	-20/+60	33	160	2,7	RMB-1,5 / REB-1	9, 10
	1950	44	0,19	430		29				
TD-800/200N	2780	95	0,45	880	-20/+60	37	200	4,9	RMB-1,5 / REB-1	9, 10
	2480	90	0,43	700		33				
TD-800/200	2500	120	0,50	1.100	-20/+60	39	200	4,9	RMB-1,5 / REB-1	9, 10
	2000	100	0,45	800		33				
TD-1000/250	2800	125	0,50	1.010	-40/+60	40	250	9,4	RMB-1,5 / REB-1	12, 13
	2610	85	0,35	900		38				
TD-1300/250	2520	180	0,80	1.300	-40/+60	43	250	9,4	RMB-1,5 / REB-1	12, 13
	2000	140	0,60	1.100		39				
TD-2000/315	2700	255	1,20	2.000	-40/+60	47	315	14,0	RMB-1,5 / REB-2,5	12, 13
	2000	160	0,80	1.550		42				
TD-4000/355	1400	345	1,53	3.800	-40/+40	44	355	19,0	RMB-3,5 / REB-2,5	15, 16
TD-6000/400	1400	665	2,97	5.500	-40/+40	44	400	26,0	RMB-8 / REB-5	17, 18

THREE PHASE

TD-4000/355 TRIF	1375	345	0,75	3.800	-40/+40	44	355	19,0	RMT-1,5 / VFTM TRI 0,37	21
TD-6000/400 TRIF	1375	650	2,10	5.500	-40/+40	44	400	26,0	RMT-2,5 / VFTM TRI 0,75	21

* Sound pressure level radiated at 3 m at free air conditions with rigid ducts at the inlet and at the outlet.

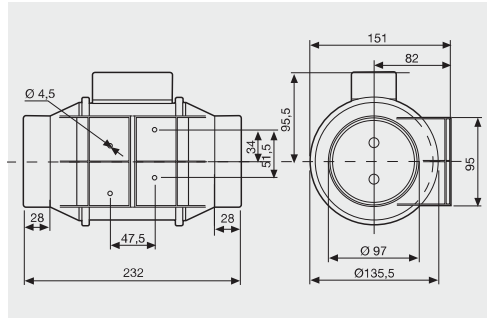
** See section of Wiring Diagrams.

TD-MIXVENT-T (modèles TD-MIXVENT avec temporisation)	Vitesse (tr/mn)	Puissance absorbée maxi. (W)	Intensité absorbée maxi. (A)	Débit maxi. (m³/h)	Température min./max. (°C)	Niveau pression sonore* (dB(A))	Ø Conduit (mm)	Poids (kg)
TD-160/100 NT SILENT	2500	20	0,16	180	-20/+40	24	100	1,4
TD-250/100 T	2200	24	0,11	240	-20/+40	31	100	2,0
TD-350/125 T	2250	30	0,13	360	-20/+40	33	125	2,0
TD-500/150 T	2500	50	0,22	580	-20/+60	33	150	2,7
TD-500/160 T	2500	50	0,22	580	-20/+60	33	160	2,7
TD-800/200 T	2500	120	0,50	1.100	-20/+60	39	200	4,9

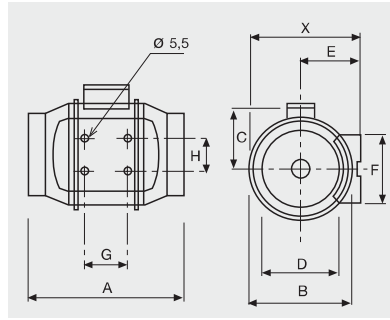
* Niveau de pression sonore, rayonné à 3 m en champ libre, avec conduits rigides à l'aspiration et au refoulement.

DIMENSIONS (mm)

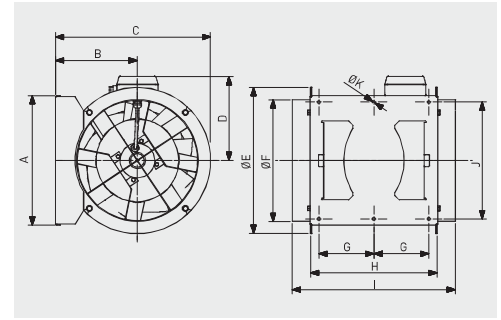
TD-160/100 N SILENT



TD-250 to TD-2000



TD-4000 / TD-6000



Modèle	X	A	Ø B	C	Ø D	E	F	G	H
TD-250/100	188	303	176	115	97	100	90	80	60
TD-350/125	188	258	176	115	123	100	90	80	60
TD-500/150	212	295	200	127	147	112	130	80	60
TD-500/160	212	295	200	127	157	112	130	80	60
TD-800/200N	232,5	302	217	141	198	124	140	100	94
TD-800/200	232,5	302	217	141	198	124	140	100	94
TD-1000/250	291	386	272	192	248	155	168	145	140
TD-1300/250	291	386	272	192	248	155	168	145	140
TD-2000/315	356	450	336	224	312	188	210	182	178

Modèle	A	B	C	D	Ø E	Ø F	G	H	I	J	Ø K
TD-4000/355	377	238	451	224	426	354	150	368	474	340	8.5
TD-6000/400	407	249	249	267	487	399	160	425	547	370	8.5

SPECTRE DE PUISSANCE ACOUSTIQUE EN dB(A), PAR BANDE DE FRÉQUENCE, À L'ASPIRATION ET RAYONNÉ, À LA GRANDE VITESSE

ASPIRATION	63	125	250	500	1000	2000	4000	8000
TD-160/100 N SILENT	24	32	39	46	52	49	40	21
TD-250/100	28	47	46	53	52	47	39	33
TD-350/125	35	47	46	53	54	50	41	33
TD-500/150	32	35	55	57	59	62	56	48
TD-500/160	32	35	55	57	59	62	56	48
TD-800/200N	37	42	62	64	66	64	60	52
TD-800/200	37	47	61	63	68	67	64	54
TD-1000/250	35	45	58	66	72	69	62	54
TD-1300/250	37	52	64	67	75	73	66	61
TD-2000/315	41	57	66	71	77	74	67	62
TD-4000/355	40	49	61	66	73	70	66	57
TD-6000/400	43	56	67	72	76	74	69	60

RAYONNE	63	125	250	500	1000	2000	4000	8000
TD-160/100 N SILENT	24	24	37	34	36	41	32	21
TD-250/100	27	46	45	44	43	43	32	25
TD-350/125	33	46	46	47	47	45	33	24
TD-500/150	25	32	43	39	44	53	42	29
TD-500/160	25	32	43	39	44	53	42	29
TD-800/200N	26	32	48	47	52	53	44	31
TD-800/200	29	36	47	46	54	57	48	33
TD-1000/250	23	34	44	46	58	57	46	43
TD-1300/250	22	36	39	47	60	59	52	47
TD-2000/315	29	41	52	55	64	63	57	53
TD-4000/355	31	49	55	55	63	57	51	40
TD-6000/400	30	53	59	55	61	55	54	45