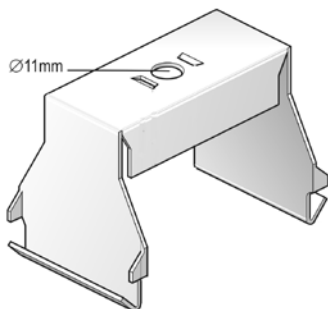


## OBG

## Bovenliggende gootbeugel / Etrier de montage à l'extérieur



De aangewezen beugel voor ophanging van kabelgoten met scheidingschot.

L'étrier est recommandé pour fixation des chemins de câbles avec cloison de séparation.

Stand. Uitv./Exec. Std.

Sendzimir

Mat. Opt. HD

Hot-Dip/Galvanisé à chaud

Mat. Opt. PE

Poedercoating/Revêtement en poudre

	Max. Belasting (in daN) Charge max. (en daN)
OBG050	200
OBG075	200
OBG100	200
OBG150	200
OBG200	200
OBG250	150
OBG300	150
OBG400	90

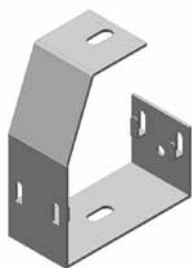
HD	Artikel Référence	↑ mm	↔ mm	↔ mm	↔ mm	kg/st kg/pc	⊞	Stock Magasin	Eenheid Unité
HD	<b>OBG050</b>	64	55	-	-	0,100	12	✓	st/pc
HD	<b>OBG075</b>	64	80	-	-	0,130	12	✓	st/pc
HD	<b>OBG100</b>	64	105	-	-	0,140	12	✓	st/pc
HD	<b>OBG150</b>	64	155	-	-	0,190	12	✓	st/pc
HD	<b>OBG200</b>	64	205	-	-	0,220	12	✓	st/pc
HD	<b>OBG250</b>	64	255	-	-	0,270	12	✓	st/pc
HD	<b>OBG300</b>	64	305	-	-	0,310	6	✓	st/pc
HD	<b>OBG400</b>	64	405	-	-	0,390	6	✓	st/pc

Te bevestigen met draadstang TIM8 of TIM10.

A fixer avec tige filetée TIM8 ou TIM10.

## OBGVF

## Open C-beugel voor VF(L) / Berceau en C suspension pour VF(L)



Max. Belasting/Charge max.

15 daN

Stand. Uitv./Exec. Std.

Sendzimir

HD	Artikel Référence	↑ mm	↔ mm	↔ mm	↔ mm	kg/st kg/pc	⊞	Stock Magasin	Eenheid Unité
-	<b>OBGVF050</b>	135	55	-	-	0,175	12	✓	st/pc
-	<b>OBGVF100</b>	135	102	-	-	0,245	12	✓	st/pc

U vindt de uitgebreide technische informatie voor dit product aan het einde van dit hoofdstuk.

Vous trouvez de plus amples renseignements techniques concernant ce produit à la fin de ce chapitre.

Te bevestigen met draadstang TIM6 of TIM8.  
Max. Belasting (in daN): Gelijkmatic verdeeld over de volledige breedte.

A fixer avec tige filetée TIM6 ou TIM8.  
Charge max. (en daN): Répartie uniformément sur toute la largeur.