



Performances supérieures

Rendement maximum 98.6%



Installation facile

17 kg



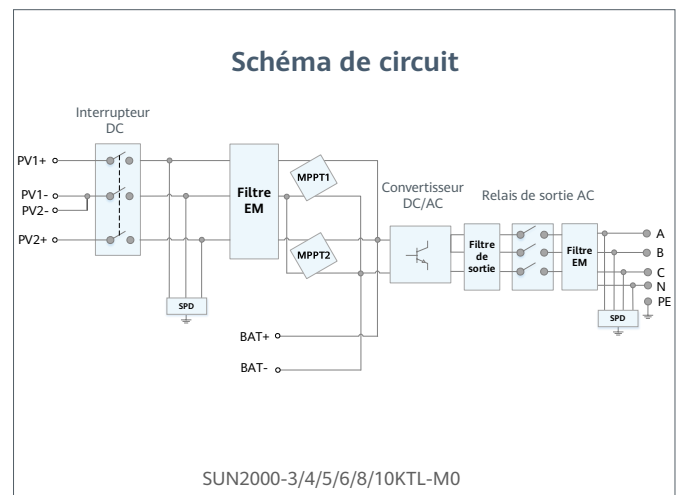
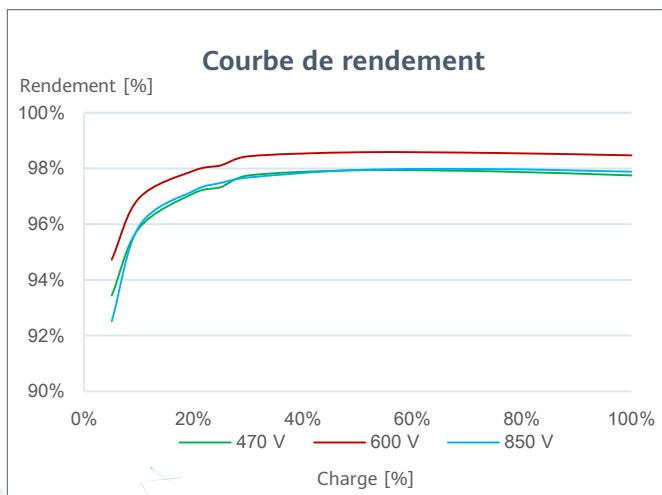
Batterie prête

Interface batterie Plug & Play



Sécurité et fiabilité

Protection contre les défaut d'arc (AFCI)



Spécifications techniques	SUN2000 -3KTL-M1	SUN2000 -4KTL-M1	SUN2000 -5KTL-M1	SUN2000 -6KTL-M1	SUN2000 -8KTL-M1	SUN2000 -10KTL-M1
---------------------------	---------------------	---------------------	---------------------	---------------------	---------------------	----------------------

Rendement

Rendement max.	98.2%	98.3%	98.4%	98.6%	98.6%	98.6%
Rendement énergétique européen	96.7%	97.1%	97.5%	97.7%	98.0%	98.1%

Entrée (PV)

Puissance DC max. recommandée	6,000 Wp	8,000 Wp	10,000 Wp	12,000 Wp	14,880 Wp	14,880 Wp
Tension d'entrée max. ¹	1,100 V					
Plage de tension de fonctionnement ²	140 V ~ 980 V					
Tension de démarrage	200 V					
Tension nominale d'entrée	600 V					
Courant d'entrée max. par MPPT	11 A					
Courant de court-circuit max par MPPT	15 A					
Nombre de trackers MPP	2					
Nombre max. d'entrées par MPPT	1					

Entrée (batterie)

Batterie compatible	Huawei Smart ESS LUNA2000 5~30kWh					
Plage de tension de fonctionnement	600 V ~ 980 V					
Courant de fonctionnement max	16A					
Puissance de charge max	10,000 W					
Puissance de décharge max	3,300 W	4,400 W	5,500 W	6,600 W	8,800 W	11,000 W

Sortie (sur réseau)

Connexion au réseau	Triphasé					
Puissance nominale	3,000 W	4,000 W	5,000 W	6,000 W	8,000 W	10,000 W
Puissance apparente maximale	3,300 VA	4,400 VA	5,500 VA	6,600 VA	8,800 VA	11,000 VA ³
Tension nominale de sortie	220 Vac / 380 Vac, 230 Vac / 400 Vac, 3W / N+PE					
Fréquence nominale AC	50 Hz / 60 Hz					
Courant de sortie maximal	5.1 A	6.8 A	8.5 A	10.1 A	13.5 A	16.9 A
Facteur de puissance réglable	0.8 capacitif ... 0.8 inductif					
Distorsion harmonique max.	≤ 3 %					

Sortie (Fonction Back-up)

Puissance apparente max	3,300 VA					
Tension de sortie nominale	220 V / 230 V					
Courant de sortie max	15 A					
Facteur de puissance réglable	0.8 capacitif ... 0.8 inductif					

Caractéristiques et protections

Dispositif de déconnexion DC	Oui
Protection anti-îlotage	Oui
Protection contre l'inversion de polarité DC	Oui
Contrôle d'isolement	Oui
Dispositif parafoudre DC ⁴	Oui
Dispositif parafoudre AC ⁴	Oui
Surveillance du courant résiduel	Oui
Protection contre la surintensité AC	Oui
Protection contre les courts-circuits AC	Oui
Protection contre la surtension AC	Oui
Protection contre les défauts d'arcs électriques	Oui
Contrôle de l'ondulation	Oui
Récupération PID intégré	Oui
Recharge batterie par le réseau	Oui

Données générales

Plage de température de fonctionnement	-25 ~ + 60 °C (Déclassement au-dessus de 45°C à la puissance de sortie nominale)
Humidité relative de fonctionnement	0 %RH ~ 100 %RH
Altitude de fonctionnement	0 - 4,000 m (déclassement au-dessus de 3,000 m)
Refroidissement	Convection naturelle
Interface	Voyants LED; WLAN intégré + FusionSolar App
Communication	RS485; WLAN / Ethernet via Smart Dongle-WLAN-FE; 4G / 3G / 2G via Smart Dongle-4G (en option)
Poids (support de montage compris)	17 kg
Dimension (support de montage compris)	525 x 470 x 146.5 mm
Degré de protection	IP65
Consommation nocturne	< 5.5 W

Compatibilité optimiseur

Optimiseur compatible DC MBUS	SUN2000-450W-P
-------------------------------	----------------

Conformité aux normes (plus disponible sur demande)

Sécurité	EN/IEC 62109-1, EN/IEC 62109-2, IEC 62116
Normes de connexion au réseau	G98, G99, EN 50438, CEI 0-21, VDE-AR-N-4105, AS 4777, C10/11, ABNT, UTE C15-712, RD 1699, TOR D4, NRS 097-2-1, IEC61727, IEC62116, DEWA 2.0

^{*1} La tension d'entrée maximale est la limite supérieure de la tension continue. Toute tension CC d'entrée plus élevée endommagerait probablement l'onduleur.

^{*2} Toute tension d'entrée CC en dehors de la plage de tension de fonctionnement peut entraîner un dysfonctionnement de l'onduleur.

^{*3} C10 / 11: 10,000 VA

^{*4} Classe de protection compatible TYPE II selon EN / IEC 61643-11.